

GLARGILIN[®]
(insulina glargina)

BIOMM S.A.
Solução injetável
100 U/mL

carpule

Bula para o paciente

Glargilin®

insulina glargina

APRESENTAÇÕES

Solução injetável 100 unidades/mL.

Está disponível em embalagem contendo 1 carpule (refil) de vidro com 3 mL de solução para uso em canetas aplicadoras.

USO SUBCUTÂNEO

USO ADULTO E PEDIÁTRICO ACIMA DE 2 ANOS.

COMPOSIÇÃO

Cada mL contém 100 unidades de insulina glargina derivada de DNA* recombinante (equivalente a 3,64 mg).

Excipientes: metacresol, glicerol, cloreto de zinco, água para injetáveis, ácido clorídrico (ajuste de pH) e hidróxido de sódio (ajuste de pH).

*DNA = Ácido desoxirribonucleico

INFORMAÇÕES AO PACIENTE

1. PARA QUE ESTE MEDICAMENTO É INDICADO?

Glargilin® é indicada para o tratamento de diabetes mellitus tipo 2 em adultos e para o tratamento de diabetes mellitus tipo 1 em adultos e crianças com 2 anos de idade ou mais que necessitem de insulina basal (longa duração) para o controle da hiperglicemia (nível alto de açúcar no sangue).

2. COMO ESTE MEDICAMENTO FUNCIONA?

Glargilin® é um medicamento que contém insulina glargina, uma insulina parecida com a insulina humana, produzida por tecnologia de DNA-recombinante.

A atividade principal das insulinas é a regulação do metabolismo da glicose. Glargilin® apresenta um efeito mais prolongado quando comparado com a insulina humana. Esta ação prolongada da insulina glargina está diretamente relacionada à sua menor taxa de absorção, o que permite uma única administração ao dia.

3. QUANDO NÃO DEVO USAR ESTE MEDICAMENTO?

Glargilin® não deve ser usada em pacientes com alergia à insulina glargina ou a qualquer componente da fórmula.

4. O QUE DEVO SABER ANTES DE USAR ESTE MEDICAMENTO?

ADVERTÊNCIAS E PRECAUÇÕES

Geral

O tratamento com insulina geralmente requer habilidades apropriadas para o autocontrole do diabetes, incluindo monitorização da glicemia (nível de glicose no sangue), técnicas de injeção adequadas, medidas para o reconhecimento e controle de aumentos ou reduções nos níveis glicêmicos (hipoglicemia - nível baixo de açúcar no sangue ou hiperglicemia - nível elevado de açúcar no sangue). Adicionalmente, você deve aprender como lidar com situações especiais como administração de doses de insulina inadvertidamente aumentadas, doses inadequadas ou esquecidas, ingestão inadequada de alimentos ou perda de refeições. O grau de sua participação no próprio controle do diabetes é variável e é geralmente determinado pelo seu médico.

O tratamento com insulina requer atenção constante para a possibilidade de hiper e hipoglicemia. Você e seus familiares devem conversar com seu médico para saber quais passos tomar se ocorrer suspeita de hiperglicemia ou hipoglicemia e devem saber quando informar o médico.

As doenças intercorrentes, particularmente a infecção, geralmente resultam no aumento da dose de insulina.

Você deve ser instruído a realizar a rotação contínua do local da injeção para reduzir o risco de desenvolver lipodistrofia (alteração na distribuição de gordura no subcutâneo, neste caso, causado pela aplicação da medicação repetidas vezes no mesmo local) e amiloidose cutânea localizada (depósito de amiloide, uma substância que surge de lesões na pele). Há um risco potencial de absorção retardada de insulina e piora do controle glicêmico após injeções de insulina em locais com essas reações. Foi relatado que uma mudança repentina no local da injeção para uma área não afetada resultou em hipoglicemia (diminuição da taxa de açúcar no sangue). O monitoramento da glicose no sangue é recomendado após a mudança no local da injeção, e o ajuste da dose dos medicamentos antidiabéticos pode ser considerado (vide “8. Quais os males que este medicamento pode me causar?”).

Fale com seu médico se você desenvolver alterações na pele no local da injeção. O local da injeção deve ser alternado para evitar alterações na pele, como caroços sob a pele. A insulina pode não funcionar muito bem se você aplicar em uma área com caroços. (vide “6. Como devo usar este medicamento?”). Contacte o seu médico se estiver aplicando numa área irregular antes de começar a aplicar em uma área diferente. O seu médico pode lhe dizer para verificar mais de perto o seu açúcar no sangue e para ajustar a dose de insulina ou de outros medicamentos antidiabéticos.

Hipoglicemia (nível baixo de glicose no sangue)

O tempo para a ocorrência da hipoglicemia depende do perfil de ação das insulinas usadas e pode, portanto, alterar quando o tratamento é substituído.

Assim como com todas as insulinas, você deve ter cuidado particular e monitoração intensificada da glicemia quando houver sequelas de episódios hipoglicêmicos, como por exemplo, casos de estenoses (estreitamentos) significativas das artérias do coração ou das veias sanguíneas que suprem o cérebro (risco de complicações cardíacas ou cerebrais da hipoglicemia), bem como pacientes com retinopatia proliferativa (tipo de lesão das células da retina), particularmente quando não tratados com fotocoagulação (tratamento para retinopatia), devido ao risco de cegueira transitória após hipoglicemia.

Os sintomas iniciais que indicam o início da hipoglicemia ("sintomas de aviso") podem se alterar, ser menos pronunciados ou ausentes em algumas situações, como: controle glicêmico acentuadamente melhor, hipoglicemia de desenvolvimento gradual, idade avançada, na presença de neuropatia autonômica (doença que afeta um ou vários nervos), em pacientes com história longa de diabetes, em pacientes com doenças psiquiátricas ou que estejam sob uso concomitante de outros medicamentos (vide “Interações Medicamentosas”). Nestas circunstâncias, a hipoglicemia severa (ou mesmo a perda de consciência) pode desenvolver-se sem que você perceba.

O efeito prolongado da insulina glargina subcutânea pode atrasar a recuperação de hipoglicemia. Para reduzir o risco de hipoglicemia, é importante que você esteja aderido ao tratamento, respeite a dose prescrita e restrições na dieta, administre corretamente a insulina e reconheça os sintomas da hipoglicemia.

Caso ocorram alguns destes fatores que aumentam a susceptibilidade à hipoglicemia, comunique seu médico, pois ele poderá fazer ajuste de dose: alteração da área da injeção; aumento na sensibilidade à insulina (por exemplo: remoção dos fatores de stress); atividade física aumentada ou prolongada ou falta de hábito no exercício físico; doenças intercorrentes (por exemplo: vômito ou diarreia); ingestão inadequada de alimentos; consumo de álcool; certos distúrbios endócrinos (hormonais) não compensados; uso concomitante de outros medicamentos (vide Interações Medicamentosas).

Hipoglicemia pode ser corrigida geralmente pela ingestão imediata de carboidrato (como suco de laranja, açúcar, balas, etc.). Pelo fato da ação corretiva inicial ter que ser tomada imediatamente, você deve transportar consigo pelo menos 20 g de carboidrato durante todo o tempo, bem como alguma informação que o identifique como diabético.

Doenças intercorrentes

O médico deve ser informado caso ocorram doenças intercorrentes, uma vez que a situação necessita da intensificação da monitoração metabólica. Em muitos casos é necessário ajuste de dose da insulina. A necessidade de insulina é frequentemente aumentada. Em pacientes com diabetes tipo 1, o suprimento de carboidrato deve ser mantido mesmo se os pacientes forem capazes de comer ou beber apenas um pouco ou nenhum alimento, ou estiverem vomitando, etc.; em pacientes com diabetes do tipo 1 a insulina não deve nunca ser omitida completamente.

Precauções ao viajar

Antes de viajar, consultar o médico para se informar sobre: a disponibilidade da insulina no local de destino; o suprimento de insulina, seringas, etc.; a correta armazenagem da insulina durante a viagem; o ajuste das refeições e a administração de insulina durante a viagem; a possibilidade da alteração dos efeitos em diferentes tipos de zonas climáticas; a possibilidade de novos riscos à saúde nas cidades que serão visitadas.

Gravidez e amamentação

Mulheres com diabetes preexistente ou gestacional devem manter um bom controle metabólico durante a gravidez para prevenir resultados adversos associados com a hiperglicemia. Glargilin[®] pode ser utilizada durante a gravidez, se clinicamente necessário. Nos três primeiros meses, as necessidades de insulina podem diminuir e geralmente aumentam durante o segundo e terceiro trimestres. Imediatamente após o parto, as necessidades de insulina diminuem rapidamente (aumento do risco de hipoglicemia). Portanto, você deve monitorar cuidadosamente a glicemia.

Caso você esteja grávida ou planejando engravidar, informe o seu médico.

Ajustes das doses de insulina, dieta ou ambos podem ser necessários em mulheres que estão amamentando.

Este medicamento não deve ser utilizado por mulheres grávidas sem orientação médica

Populações especiais

Pacientes idosos: recomenda-se que as doses iniciais, os aumentos de dose e doses de manutenção sejam conservadoras para se evitar as reações hipoglicêmicas. Pode ser difícil reconhecer a hipoglicemia em idosos.

Crianças: Glargilin[®] pode ser administrada em crianças com 2 anos de idade ou mais. Ainda não foi estudada a administração de insulina glargina em crianças abaixo de 2 anos de idade. O perfil de segurança para pacientes menores de 18 anos é semelhante ao perfil

de segurança para pacientes maiores de 18 anos. Não há dados clínicos de segurança disponíveis em pacientes com idade abaixo de 2 anos de idade.

Insuficiência renal: em pacientes com insuficiência dos rins, as necessidades de insulina podem ser menores devido ao metabolismo de insulina reduzido. Em idosos, a deterioração progressiva da função renal (dos rins) pode levar a uma redução estável das necessidades de insulina.

Insuficiência hepática: em pacientes com insuficiência severa do fígado, as necessidades de insulina podem ser menores.

Alterações na capacidade de dirigir veículos e operar máquinas

Como resultado de hipoglicemia, hiperglicemia ou visão prejudicada (vide “8. Quais os males que este medicamento pode me causar?”), a habilidade de concentração e reação pode ser afetada, possivelmente constituindo risco em situações onde estas habilidades são de particular importância.

Você deve conversar com seu médico sobre como tomar precauções para evitar hipoglicemia enquanto dirige.

Você deve conversar com o médico sobre a prudência de dirigir se apresentar episódios hipoglicêmicos frequentes ou redução ou ausência de sinais de advertência de hipoglicemia

Este medicamento pode causar doping.

INTERAÇÕES MEDICAMENTOSAS

Várias substâncias afetam o metabolismo da glicose e podem requerer ajuste da dose de insulina e particularmente monitorização cuidadosa. Converse com seu médico caso tome algum destes medicamentos:

- antidiabéticos orais, inibidores da ECA, salicilatos, disopiramida, fibratos, fluoxetina, inibidores da MAO, pentoxifilina, propoxifeno, antibióticos sulfonamídicos, devido à possibilidade de aumentar o efeito de redução de glicemia.
- corticosteroides, danazol, diazóxido, diuréticos, agentes simpatomiméticos (como epinefrina, salbutamol, terbutalina), glucagon, isoniazida, derivados da fenotiazina, somatropina, hormônios da tireoide, estrógenos e progestágenos (por exemplo: em contraceptivos orais), inibidores da protease e medicações antipsicóticas atípicas (por exemplo, olanzapina e clozapina), devido à possibilidade de ocorrer uma diminuição no efeito de redução de glicemia.
- betabloqueadores, clonidina, sais de lítio e álcool, pois podem tanto potencializar ou diminuir o efeito de redução da glicemia da insulina.
- pentamidina, que pode causar hipoglicemia, seguida algumas vezes por hiperglicemia.
- medicamentos simpatolíticos como, por exemplo, betabloqueadores, clonidina, guanetidina e reserpina, pois os sinais de contra-regulação adrenérgica podem ficar reduzidos ou ausentes.

Casos de insuficiência cardíaca com pioglitazona foram relatados quando utilizada em combinação com insulina, especialmente em pacientes com fatores de risco para o desenvolvimento de insuficiência cardíaca.

Seu médico deve ser informado se a pioglitazona for usada em combinação com a injeção de insulina glargina recombinante, devem ser observados sintomas e sinais de insuficiência cardíaca, como ganho de peso e edema (inchaço). Se algum sinal de doença cardíaca piorar, comunique ao seu médico, já que a descontinuação da pioglitazona deverá ser avaliada.

Informe ao seu médico ou cirurgião-dentista se você está fazendo uso de algum outro medicamento.

Não use medicamento sem o conhecimento do seu médico. Pode ser perigoso para a sua saúde.

5. ONDE, COMO E POR QUANTO TEMPO POSSO GUARDAR ESTE MEDICAMENTO?

Glargilin® deve ser mantida fechada em temperatura entre 2 e 8°C, proteger da luz e calor. Não deve ser congelada ou mantida próxima à bandeja de gelo.

Número de lote e data de fabricação e validade: vide embalagem.

Não use medicamento com o prazo de validade vencido. Guarde-o em sua embalagem original.

Refis abertos (em uso):

Após aberto, válido por quatro semanas (28 dias).

Não congelar e descartar caso o produto tenha sido congelado.

Caso a refrigeração não seja possível, o refil em uso pode ser mantido sem refrigeração por até 28 dias, protegido do calor e luz diretos, em temperatura ambiente, até 30°C.

Se o refil estiver em uso na caneta, não armazená-lo na geladeira.

Características físicas e organolépticas: Glargilin® é uma solução incolor estéril (livre de germes).

Antes de usar, observe o aspecto do medicamento. Caso ele esteja no prazo de validade e você observe alguma mudança no aspecto, consulte o farmacêutico para saber se poderá utilizá-lo.

Todo medicamento deve ser mantido fora do alcance das crianças.

6. COMO DEVO USAR ESTE MEDICAMENTO?

Glarginin[®] é administrada por injeção tecidual subcutânea. Não deve ser administrado intravenosamente. Dentro de uma determinada área de injeção (abdome, coxa ou deltoide), deve ser escolhido um diferente local para cada injeção, para reduzir o risco de lipodistrofia e amiloidose cutânea localizada. Não aplicar em áreas com lipodistrofia ou amiloidose cutânea localizada (vide “4. O que devo saber antes de usar este medicamento?” e “8. Quais os males que este medicamento pode me causar?”). A absorção de insulina glargina não é diferente entre as áreas de injeção subcutânea do abdome, coxa ou deltoide. Assim como para todas as insulinas, a taxa de absorção e consequentemente o início e duração da ação podem ser afetados por exercício e outras variáveis.

A prolongada duração de ação da insulina glargina é dependente da injeção no espaço subcutâneo. A administração intravenosa da dose subcutânea usual pode resultar em hipoglicemia severa.

Como usar Glarginin[®]

- Injetar o medicamento na região anterior das coxas, antebraços ou no abdome.
- Mude o local dentro da área que você injeta todos os dias. Isso reduzirá o risco de pele encolhendo ou engrossando ou de caroços no local (vide “8. Quais os males que este medicamento pode me causar?”).
- Não use exatamente o mesmo local para cada injeção.
- Não aplique onde a pele apresenta depressões, é mais espessa ou tem caroços.
- Não aplique onde a pele está sensível, machucada, com escamas ou dura, ou com cicatrizes ou pele danificada.

• Instruções para uso dos refis de Glarginin[®]

Glarginin[®] em refil para utilização com caneta compatível para aplicação de insulina deve ser utilizada no mecanismo de injeção da caneta. O usuário deve saber operar o mecanismo corretamente e ter conhecimento dos possíveis problemas e medidas corretivas a tomar (ler o manual de instruções ao adquirir a caneta). Se você tiver dúvidas relacionadas à caneta e sua utilização, entre em contato com o SAC da BIOMM.

Inspecionar cada refil antes do uso. Somente utilizar se a solução estiver clara, incolor, sem a presença de partículas visíveis e se estiver com o aspecto de água. Como Glargilin® em refil para utilização com caneta compatível para aplicação de insulina não é uma suspensão, não é necessária a ressuspensão antes do uso.

Antes de inserir na caneta, manter o refil de Glargilin® em temperatura ambiente durante 1 a 2 horas. Siga cuidadosamente as instruções contidas no manual de instruções da caneta.

Glargilin® não deve ser misturada ou diluída com qualquer outra insulina, pois existe risco de alterar o perfil de tempo/ação ou causar a sua precipitação. Não encher os refis vazios.

Em casos de mau funcionamento da caneta, você pode transferir a insulina do refil para uma seringa (adequada para uma insulina de 100 U/mL) e utilizá-la para injeção. As seringas não devem conter quaisquer outros medicamentos ou vestígios de outros medicamentos.

Após a inserção de um novo refil, verificar se a caneta compatível para aplicação de insulina está funcionando corretamente antes de injetar a primeira dose. Veja o manual de instruções da caneta para maiores detalhes.

Não use qualquer outro tipo de insulina sem a orientação médica.

POSOLOGIA

Insulina glargina é uma nova insulina humana recombinante análoga, equipotente à insulina humana.

Devido ao perfil de redução de glicose sem pico com duração de ação prolongada de Glargilin®, a dose é administrada por via subcutânea uma vez ao dia. Pode ser administrada a qualquer hora do dia, entretanto, no mesmo horário todos os dias. Os níveis desejados de glicemia, bem como as doses e intervalos das medicações antidiabéticas devem ser determinados e ajustados individualmente.

Os ajustes na dose podem também ser necessários, por exemplo, se houver alterações de peso, estilo de vida, planejamento da dose de insulina dos pacientes, ou outras

circunstâncias que possam promover aumento na susceptibilidade à hipoglicemia ou hiperglicemia (vide “4, O que devo saber antes de usar este medicamento?”).

Qualquer alteração de dose deve ser feita somente sob supervisão médica.

Em regimes de injeção basal em bolus, geralmente 40-60% da dose diária é administrada como insulina glargina para cobrir os requerimentos de insulina basal. Em um estudo clínico do produto Lantus® com pacientes diabéticos tipo 2, sob tratamento com antidiabético oral, foi iniciada terapia com dose de 10 U de insulina glargina, 1 vez ao dia, e subsequentemente o tratamento foi ajustado individualmente.

Insulina glargina não é a insulina de escolha para o tratamento de cetoacidose diabética (circunstância que ocorre toda vez que não há insulina em quantidades suficientes para metabolizar a glicose). Insulina intravenosa de curta duração deve ser o tratamento preferido.

Quando ocorrer a alteração de um tratamento com insulina intermediária ou uma insulina de longa-duração para um tratamento com Glargilin®, pode ser necessário ajuste na quantidade e intervalo da insulina de curta duração ou da insulina análoga de ação rápida ou da dose de qualquer antidiabético oral.

Para reduzir o risco de hipoglicemia, quando os pacientes são transferidos de insulina glargina 300 U/mL uma vez ao dia, para insulina glargina 100U/mL uma vez ao dia, a dose inicial recomendada insulina glargina 100 U/mL é de 80% da dose de insulina glargina 300 U/ml que será descontinuada.

Um programa de monitorização metabólica cuidadosa, sob supervisão médica, é recomendado durante a transferência, e nas semanas iniciais subsequentes. Assim como com todas as insulinas análogas, isso é particularmente verdadeiro se você, devido aos anticorpos à insulina humana, necessita de altas doses de insulina e pode apresentar uma resposta acentuadamente melhor com insulina glargina.

Um controle metabólico melhor pode resultar em aumento da sensibilidade à insulina (necessidades reduzidas de insulina) podendo ser necessário posterior ajuste das doses de Glargilin® e outras insulinas ou antidiabéticos orais.

A monitorização da glicemia é recomendada para todos os pacientes com diabetes.

Populações especiais

Crianças acima de 2 anos: assim como nos pacientes adultos, a dose de Glargilin® dos pacientes pediátricos deve ser individualizada pelo médico baseada nas necessidades metabólicas e na monitorização frequente dos níveis de glicose.

O perfil de segurança para pacientes menores de 18 anos é semelhante ao perfil de segurança para pacientes maiores de 18 anos. Não há dados clínicos de segurança disponíveis em pacientes com idade abaixo de 2 anos de idade.

Uso em idosos: recomenda-se que as doses iniciais, os aumentos de dose e doses de manutenção sejam conservadoras para se evitar as reações hipoglicêmicas.

Comprometimento das funções do fígado e rins: se você possui algum comprometimento da função do rim ou do fígado, converse com seu médico para que ele verifique a dose de insulina que você deve tomar.

Siga a orientação de seu médico, respeitando sempre os horários, as doses e a duração do tratamento. Não interrompa o tratamento sem o conhecimento do seu médico.

7. O QUE DEVO FAZER QUANDO EU ME ESQUECER DE USAR ESTE MEDICAMENTO?

Caso tenha esquecido de administrar uma dose ou caso tenha administrado uma dose muito baixa de Glargilin®, o nível de glicose no sangue pode se elevar demasiadamente. Checar o nível de glicose no sangue frequentemente e questionar o médico sobre qual procedimento adotar.

Em caso de dúvidas, procure orientação do farmacêutico ou de seu médico.

8. QUAIS OS MALES QUE ESTE MEDICAMENTO PODE ME CAUSAR?

Hipoglicemia (ocorre em mais de que 10% dos pacientes): pode ocorrer hipoglicemia (em geral a reação adversa mais frequente da terapia com insulina), caso a dose de insulina seja muito alta em relação às necessidades de insulina e/ou haja dieta e exercícios não-controlados em relação às necessidades de insulina. Os ataques hipoglicêmicos severos, especialmente se recorrentes, podem levar a distúrbios neurológicos. Episódios severos ou prolongados de baixo nível de açúcar no sangue podem ser de risco à vida. Em muitos pacientes, os sinais e sintomas de neuroglicopenia (escassez de glicose no cérebro) são precedidos por sinais de contra regulação adrenérgica. Geralmente, quanto mais rápido e maior o declínio na glicemia (nível de glicose no sangue), mais acentuados são os fenômenos de contra regulação e os seus sintomas.

Reações do tecido cutâneo e subcutâneo (ocorre entre 1% e 10% dos pacientes): pode ocorrer lipodistrofia no local da injeção e retardo da absorção da insulina.

A rotação contínua do local de injeção dentro de determinada área pode ajudar a reduzir ou evitar essas reações (vide “4. O que devo saber antes de tomar este medicamento?”).

Alterações da pele no local de injeção: se você aplicar insulina com muita frequência no mesmo local, o tecido adiposo pode encolher (lipoatrofia) ou engrossar (lipo-hipertrofia). Caroços sob a pele também podem ser causados pelo acúmulo de uma proteína chamada amiloide (amiloidose cutânea localizada). A insulina pode não funcionar muito bem se você aplicar em uma área com caroços. Mude o local da injeção a cada aplicação para ajudar a prevenir essas alterações na pele.

Local da injeção (ocorre entre 1% e 10% dos pacientes) e reações alérgicas (ocorre entre 0,01% e 0,1% dos pacientes): reações alérgicas locais podem ocorrer no local de injeção, tais como rubor (vermelhidão), dor, coceira, urticária (erupção na pele), inchaço, inflamação. A maioria das pequenas reações geralmente é resolvida em poucos dias ou poucas semanas.

Reações alérgicas do tipo imediata são raras. Tais reações à insulina ou aos excipientes podem, por exemplo, ser associadas com reações cutâneas generalizadas, angioedema

(inchaço em região subcutânea ou em mucosas, geralmente de origem alérgica), broncoespasmo (contração dos brônquios e bronquíolos), hipotensão (pressão baixa) e choque, podendo ser de risco à vida.

Visão (ocorre entre 0,01% e 0,1% dos pacientes): uma alteração acentuada nos níveis glicêmicos pode causar distúrbios visuais temporários. O controle glicêmico diminui o risco de progressão de retinopatia diabética (lesão nas células da retina em função do baixo controle da glicemia). Contudo, a terapia intensificada com insulina com melhora repentina nos níveis de glicemia pode estar associada com a piora temporária da retinopatia diabética. Em pacientes com retinopatia proliferativa, particularmente se não forem tratados com fotocoagulação, episódios hipoglicêmicos severos podem causar perda transitória da visão.

Outras reações (ocorre entre menos de 0,01% e 0,1% dos pacientes): a administração de insulina pode causar a formação de anticorpos. Em casos raros, a presença de tais anticorpos pode necessitar ajuste de dose da insulina para corrigir a tendência à hiperglicemia ou hipoglicemia. Raramente, a insulina pode causar retenção de sódio e edema (acúmulo de líquido). Misturas acidentais entre insulina glargina e outras insulinas, particularmente insulinas de ação curta, foram relatadas. De modo a evitar erros de medicação entre insulina glargina e outras insulinas você deve sempre verificar o rótulo da insulina antes de cada injeção.

População pediátrica

Em geral, o perfil de segurança para pacientes menores de 18 anos é semelhante ao perfil de segurança para pacientes maiores de 18 anos.

As reações adversas reportadas no período pós-comercialização do produto comparador incluem relativamente com maior frequência em crianças e adolescentes (≤ 18 anos) que nos adultos: reações no local da injeção e reações na pele [rash (erupções cutâneas), urticária (erupção na pele, geralmente de origem alérgica, que causa coceira)].

Informe ao seu médico ou farmacêutico o aparecimento de reações indesejáveis pelo uso do medicamento. Informe também à empresa através do serviço de atendimento.

9. O QUE FAZER SE ALGUÉM USAR UMA QUANTIDADE MAIOR DO QUE A INDICADA DESTE MEDICAMENTO?

Sintomas: a superdose com insulina, relacionada com a ingestão de alimentos, consumo de energia ou ambos, pode levar à hipoglicemia severa e algumas vezes prolongada e apresentar risco de vida. Checar a glicose no sangue frequentemente.

Tratamento: episódios leves de hipoglicemia podem usualmente ser tratados com glicose oral ou carboidratos (tais como biscoitos, suco doce, balas, etc). Os ajustes da dose do medicamento, padrões de alimentação ou atividade física podem ser necessários. Episódios mais severos culminando em coma, convulsões ou danos neurológicos podem ser tratados com glucagon (intramuscular ou subcutâneo) ou solução glicose intravenosa concentrada.

A ingestão sustentada de carboidrato e observação podem ser necessárias devido à possibilidade de recorrência da hipoglicemia após aparente recuperação clínica.

Em caso de uso de grande quantidade deste medicamento, procure rapidamente socorro médico e leve a embalagem ou bula do medicamento, se possível. Ligue para 0800-722-6001, se você precisar de mais orientações.

DIZERES LEGAIS

Registro: 1.3348.0001

Importado e registrado por: Biommm S/A.

Avenida Regent, nº 705, Alphaville Lagoa dos Ingleses, Nova Lima – MG, Brasil. CEP
34018-000

CNPJ: 04.752.991/0001-10

Produzido e embalado por: Gan&Lee Pharmaceuticals, Pequim – China.

Ou

Importado, registrado e embalado por: Biommm S/A.

Avenida Regent, nº 705, Alphaville Lagoa dos Ingleses, Nova Lima – MG, Brasil. CEP
34018-000

CNPJ: 04.752.991/0001-10 – Indústria Brasileira

Produzido por: Gan&Lee Pharmaceuticals, Pequim – China.

Ou

Registrado e produzido por: Biommm S/A.

Avenida Regent, nº 705, Alphaville Lagoa dos Ingleses, Nova Lima – MG, Brasil. CEP
34018-000

CNPJ: 04.752.991/0001-10 – Indústria Brasileira

SAC 0800-057-2466

www.biommm.com

VENDA SOB PRESCRIÇÃO

Ou

USO SOB PRESCRIÇÃO. VENDA PROIBIDA AO COMERCIO.

Esta bula foi aprovada pela Anvisa em 02/04/2024.

Foi atualizada conforme bula do medicamento comparador aprovada pela ANVISA em
07/05/2021

G&L Abr/21 LG01-PI-05

Histórico de Alteração da Bula

Dados da submissão eletrônica			Dados da petição/notificação que altera bula				Dados das alterações de bulas		
Data do expediente	No. expediente	Assunto	Data do expediente	Nº do expediente	Assunto	Data de aprovação	Itens de bula	Versões (VP/VPS)	Apresentações relacionadas
30/08/2024	1196742/24-3	10456 - PRODUTO BIOLÓGICO - Notificação de Alteração de Texto de Bula – publicação no Bulário RDC 60/12	03/11/2023	1207806/23-9	11930 - PRODUTOS BIOLÓGICOS - 41. Alteração de instalação de fabricação do produto terminado - Maior	02/04/2024	VP: DIZERES LEGAIS VPS: DIZERES LEGAIS	VP/VPS	Refil carpule 100 UI/mL
19/09/2022	4709414/22-0	10456 - PRODUTO BIOLÓGICO - Notificação de Alteração de Texto de Bula – publicação no Bulário RDC 60/12	20/01/2022	0260538/22-4	11958 - PRODUTOS BIOLÓGICOS - 70. Alteração do prazo de validade do produto terminado - Moderada	19/09/2022	VP: ONDE, COMO E POR QUANTO TEMPO POSSO GUARDAR ESTE MEDICAMENTO? VPS: CUIDADOS DE ARMAZENAMENTO DO MEDICAMENTO	VP/VPS	Refil carpule 100 UI/mL
02/12/2021	4743050/21-9	10456 - PRODUTO BIOLÓGICO - Notificação de Alteração de	02/12/2021	4743050/21-9	10456 - PRODUTO BIOLÓGICO - Notificação de Alteração de Texto de Bula –	02/12/2021	VP: -DIZERES LEGAIS	VP/VPS	Refil carpule 100 UI/mL

Dados da submissão eletrônica			Dados da petição/notificação que altera bula				Dados das alterações de bulas		
Data do expediente	No. expediente	Assunto	Data do expediente	Nº do expediente	Assunto	Data de aprovação	Itens de bula	Versões (VP/VPS)	Apresentações relacionadas
		Texto de Bula – publicação no Bulário RDC 60/12			publicação no Bulário RDC 60/12		- ADVERTÊNCIAS E PRECAUÇÕES VPS: -DIZERES LEGAIS -ADVERTÊNCIAS E PRECAUÇÕES		
27/07/2021	2931765/21-0	10456 - PRODUTO BIOLÓGICO - Notificação de Alteração de Texto de Bula – publicação no Bulário RDC 60/12	01/07/2021	2553166/21-4	70698 - AFE/AE - Alteração - Responsável Técnico (Automático) - Exceto Farmácia e Drogeria	01/07/2021	VP: -DIZERES LEGAIS VPS: -DIZERES LEGAIS	VP/VPS	Refil carpule 100 UI/mL
26/03/2021	1170103/21-0	10456 - PRODUTO BIOLÓGICO - Notificação de Alteração de	NA	NA	NA	NA	VP: - QUANDO NÃO DEVO USAR ESTE MEDICAMENTO? - O QUE DEVO SABER	VP/VPS	Refil carpule 100 UI/mL

Dados da submissão eletrônica			Dados da petição/notificação que altera bula				Dados das alterações de bulas		
Data do expediente	No. expediente	Assunto	Data do expediente	Nº do expediente	Assunto	Data de aprovação	Itens de bula	Versões (VP/VPS)	Apresentações relacionadas
		Texto de Bula - RDC 60/12					<p>ANTES DE USAR ESTE MEDICAMENTO?;</p> <p>- COMO DEVO USAR ESTE MEDICAMENTO?</p> <p>- QUAIS OS MALES QUE ESTE MEDICAMENTO PODE ME CAUSAR?</p> <p>VPS:</p> <p>- CARACTERÍSTICAS FARMACOLÓGICAS</p> <p>- CONTRAINDICAÇÕES</p> <p>- ADVERTÊNCIAS E PRECAUÇÕES;</p> <p>- POSOLOGIA E MODO DE USAR;</p> <p>- REAÇÕES ADVERSAS.</p>		
27/05/2020	1670041/20-4	10463 - PRODUTO BIOLÓGICO – Inclusão Inicial de Texto de Bula – RDC 60/12	27/05/2020	1670041/20-4	10456 - PRODUTO BIOLÓGICO - Notificação de Alteração de Texto de Bula - RDC 60/12	27/05/2020	<p>VP:</p> <p>- O QUE DEVO SABER ANTES DE USAR ESTE MEDICAMENTO;</p> <p>- ADVERTÊNCIAS E PRECAUÇÕES.</p> <p>- INTERAÇÕES MEDICAMENTOSAS</p>	VP/VPS	Refil carpule 100 UI/mL

Dados da submissão eletrônica			Dados da petição/notificação que altera bula				Dados das alterações de bulas		
Data do expediente	No. expediente	Assunto	Data do expediente	Nº do expediente	Assunto	Data de aprovação	Itens de bula	Versões (VP/VPS)	Apresentações relacionadas
							VPS: - ADVERTÊNCIAS E PRECAUÇÕES; - INTERAÇÕES MEDICAMENTOSAS		
27/05/2020	1670041/20-4	10463 - PRODUTO BIOLÓGICO – Inclusão Inicial de Texto de Bula – RDC 60/12	03/05/2019	0394051/19-9	11343 - PRODUTO BIOLÓGICO - Alteração de Texto de Bula Relacionada a Dados Clínicos	24/04/2020	VPS: - RESULTADOS DE EFICÁCIA	VPS	Refil carpule 100 UI/mL
27/05/2020	1670041/20-4	10463 - PRODUTO BIOLÓGICO – Inclusão Inicial de Texto de Bula – RDC 60/12	24/12/2019	3556144/19-1	1513 - PRODUTO BIOLÓGICO - Alteração dos cuidados de conservação	20/04/2020	VP: - ONDE, COMO E POR QUANTO TEMPO POSSO GUARDAR ESTE MEDICAMENTO? VPS: - CUIDADOS DE ARMAZENAMENTO DO MEDICAMENTO	VP/VPS	Refil carpule 100 UI/mL

Dados da submissão eletrônica			Dados da petição/notificação que altera bula				Dados das alterações de bulas		
Data do expediente	No. expediente	Assunto	Data do expediente	Nº do expediente	Assunto	Data de aprovação	Itens de bula	Versões (VP/VPS)	Apresentações relacionadas
27/05/2020	1670041/20-4	10463 - PRODUTO BIOLÓGICO – Inclusão Inicial de Texto de Bula – RDC 60/12	26/11/2019	3259917/19-0	1688 – PRODUTO BIOLÓGICO – Inclusão do Local de Fabricação do Produto em sua Embalagem Secundária	13/03/2020	VP/VPS: - DIZERES LEGAIS	VP/VPS	Refil carpule 100 UI/mL
27/05/2020	1670041/20-4	10463 - PRODUTO BIOLÓGICO – Inclusão Inicial de Texto de Bula – RDC 60/12	12/06/2015	0517195/15-4	10369 - PRODUTO BIOLÓGICO - Registro de Produto pela Via de Desenvolvimento por Comparabilidade	09/07/2018	BULA REFERENTE AO REGISTRO INICIAL	VP/VPS	Refil carpule 100 UI/mL

GLARGILIN[®]
(insulina glargina)

BIOMM S.A.
Solução injetável
100 U/mL

Carpule acoplado à caneta descartável modelo UnoPen

Bula para o paciente

Glargilin®

insulina glargina

APRESENTAÇÕES

Solução injetável 100 unidades/mL.

Está disponível em embalagem contendo 1 caneta descartável modelo UnoPen YDS-A2 preenchida com 3 mL de solução injetável.

USO SUBCUTÂNEO

USO ADULTO E PEDIÁTRICO ACIMA DE 2 ANOS.

COMPOSIÇÃO

Cada mL contém 100 unidades de insulina glargina derivada de DNA* recombinante (equivalente a 3,64 mg).

Excipientes: metacresol, glicerol, cloreto de zinco, água para injetáveis, ácido clorídrico (ajuste de pH) e hidróxido de sódio (ajuste de pH).

*DNA = *Ácido desoxirribonucleico*

INFORMAÇÕES AO PACIENTE

1. PARA QUE ESTE MEDICAMENTO É INDICADO?

Glargilin® é indicada para o tratamento de diabetes mellitus tipo 2 em adultos e também é indicada para o tratamento de diabetes mellitus tipo 1 em adultos e crianças com 2 anos de idade ou mais que necessitam de insulina basal (longa duração) para o controle da hiperglicemia (nível alto de açúcar no sangue).

2. COMO ESTE MEDICAMENTO FUNCIONA?

Glargilin[®] é um medicamento que contém insulina glargina, uma insulina parecida com a insulina humana, produzida a partir da tecnologia de DNA recombinante.

A atividade principal das insulinas é a regulação do metabolismo da glicose. Glargilin[®] apresenta um efeito mais prolongado quando comparado com a insulina humana. Esta ação prolongada da insulina glargina está diretamente relacionada à sua menor taxa de absorção, o que permite uma única administração ao dia.

3. QUANDO NÃO DEVO USAR ESTE MEDICAMENTO?

Glargilin[®] não deve ser usada em pacientes com alergia à insulina glargina ou a qualquer componente da fórmula.

4. O QUE DEVO SABER ANTES DE USAR ESTE MEDICAMENTO?

Advertências e Precauções

Geral

A terapia com insulina geralmente requer habilidades apropriadas para o autocontrole do diabetes, incluindo monitorização da glicemia (nível de glicose no sangue), técnicas de injeção adequadas, medidas para o reconhecimento e controle de aumentos ou reduções nos níveis glicêmicos (hipoglicemia - nível baixo de açúcar no sangue ou hiperglicemia - nível elevado de açúcar no sangue). Adicionalmente, você deve aprender como lidar com situações especiais como administração de doses de insulina inadvertidamente aumentadas, doses inadequadas ou esquecidas, ingestão inadequada de alimentos ou perda de refeições. O grau de sua participação no próprio controle do diabetes é variável e é geralmente determinado pelo seu médico.

O tratamento com insulina requer atenção constante para a possibilidade de hiper e hipoglicemia. Você e seus familiares devem conversar com seu médico para saber quais

passos tomar se ocorrer suspeita de hiperglicemia ou hipoglicemia e devem saber quando informar o médico.

As doenças intercorrentes, particularmente a infecção, geralmente resultam no aumento da dose de insulina.

Você deve ser instruído a realizar a rotação contínua do local da injeção para reduzir o risco de desenvolver lipodistrofia (alteração na distribuição de gordura no subcutâneo, neste caso, causado pela aplicação da medicação repetidas vezes no mesmo local) e amiloidose cutânea localizada (depósito de amiloide, uma substância que surge de lesões na pele). Há um risco potencial de absorção retardada de insulina e piora do controle glicêmico após injeções de insulina em locais com essas reações. Foi relatado que uma mudança repentina no local da injeção para uma área não afetada resultou em hipoglicemia (diminuição da taxa de açúcar no sangue). O monitoramento da glicose no sangue é recomendado após a mudança no local da injeção, e o ajuste da dose dos medicamentos antidiabéticos pode ser considerado (vide “8. Quais os males que este medicamento pode me causar?”).

Fale com seu médico se você desenvolver alterações na pele no local da injeção. O local da injeção deve ser alternado para evitar alterações na pele, como caroços sob a pele. A insulina pode não funcionar muito bem se você aplicar em uma área com caroços. (vide “6. Como devo usar este medicamento?”). Contacte o seu médico se estiver aplicando numa área irregular antes de começar a aplicar em uma área diferente. O seu médico pode lhe dizer para verificar mais de perto o seu açúcar no sangue e para ajustar a dose de insulina ou de outros medicamentos antidiabéticos.

Hipoglicemia (nível baixo de açúcar no sangue)

O tempo para a ocorrência da hipoglicemia depende do perfil de ação das insulinas usadas e pode, portanto, alterar quando o tratamento é substituído.

Assim como com todas as insulinas, você deve ter cuidado particular e monitoração intensificada da glicemia quando houver sequelas de episódios hipoglicêmicos, como por

exemplo, casos de estenoses (estreitamentos) significativas das artérias do coração ou das veias sanguíneas que suprem o cérebro (risco de complicações cardíacas ou cerebrais da hipoglicemia), bem como pacientes com retinopatia proliferativa (tipo de lesão das células da retina), particularmente quando não tratados com fotocoagulação (tratamento para retinopatia), devido ao risco de cegueira transitória após hipoglicemia.

Os sintomas iniciais que indicam o início da hipoglicemia ("sintomas de aviso") podem se alterar, ser menos pronunciados ou ausentes em algumas situações, como: controle glicêmico acentuadamente melhor, hipoglicemia de desenvolvimento gradual, idade avançada, na presença de neuropatia autonômica (doença que afeta um ou vários nervos), em pacientes com história longa de diabetes, em pacientes com doenças psiquiátricas ou que estejam sob uso concomitante de outros medicamentos (vide "Interações Medicamentosas"). Nestas circunstâncias, a hipoglicemia severa (ou mesmo a perda de consciência) pode desenvolver-se sem que você perceba.

O efeito prolongado da insulina glargina subcutânea pode atrasar a recuperação de hipoglicemia. Para reduzir o risco de hipoglicemia, é importante que você esteja aderido ao tratamento, respeite a dose prescrita e restrições na dieta, administre corretamente a insulina e reconheça os sintomas da hipoglicemia.

Caso ocorram alguns destes fatores que aumentam a susceptibilidade à hipoglicemia, comunique seu médico, pois ele poderá fazer ajuste de dose: alteração da área da injeção; aumento na sensibilidade à insulina (por exemplo: remoção dos fatores de stress); atividade física aumentada ou prolongada ou falta de hábito no exercício físico; doenças intercorrentes (por exemplo: vômito ou diarreia); ingestão inadequada de alimentos; consumo de álcool; certos distúrbios endócrinos (hormonais) não compensados; uso concomitante de outros medicamentos (vide "Interações Medicamentosas").

Hipoglicemia pode ser corrigida geralmente pela ingestão imediata de carboidrato (como suco de laranja, açúcar, balas, etc.). Pelo fato da ação corretiva inicial ter que ser tomada imediatamente, você deve transportar consigo pelo menos 20 g de carboidrato durante todo o tempo, bem como alguma informação que o identifique como diabético.

Doenças intercorrentes

O médico deve ser informado caso ocorram doenças intercorrentes, uma vez que a situação necessita da intensificação da monitoração metabólica. Em muitos casos é necessário ajuste de dose da insulina. A necessidade de insulina é frequentemente aumentada. Em pacientes com diabetes tipo 1, o suprimento de carboidrato deve ser mantido mesmo se os pacientes forem capazes de comer ou beber apenas um pouco ou nenhum alimento, ou estiverem vomitando, etc.; em pacientes com diabetes do tipo 1 a insulina não deve nunca ser omitida completamente.

Precauções ao viajar

Antes de viajar, consultar o médico para se informar sobre: a disponibilidade da insulina no local de destino; o suprimento de insulina, seringas, etc.; a correta armazenagem da insulina durante a viagem; o ajuste das refeições e a administração de insulina durante a viagem; a possibilidade da alteração dos efeitos em diferentes tipos de zonas climáticas; a possibilidade de novos riscos à saúde nas cidades que serão visitadas.

Gravidez e amamentação

Mulheres com diabetes preexistente ou gestacional devem manter um bom controle metabólico durante a gravidez para prevenir resultados adversos associados com a hiperglicemia. Glargilin[®] pode ser utilizada durante a gravidez, se clinicamente necessário. Nos três primeiros meses, as necessidades de insulina podem diminuir e geralmente aumentam durante o segundo e terceiro trimestres. Imediatamente após o parto, as necessidades de insulina diminuem rapidamente (aumento do risco de hipoglicemia). Portanto, você deve monitorar cuidadosamente a glicemia.

Caso você esteja grávida ou planejando engravidar, informe o seu médico.

Ajustes das doses de insulina, dieta ou ambos podem ser necessários em mulheres que estão amamentando.

Este medicamento não deve ser utilizado por mulheres grávidas sem orientação médica

Populações especiais

Pacientes idosos: recomenda-se que as doses iniciais, os aumentos de dose e doses de manutenção sejam conservadoras para se evitar as reações hipoglicêmicas. Pode ser difícil reconhecer a hipoglicemia em idosos.

Crianças: Glargilin® pode ser administrada em crianças com 2 anos de idade ou mais. Ainda não foi estudada a administração em crianças abaixo de 2 anos de idade. O perfil de segurança para menores de 18 anos é semelhante ao perfil de segurança para pacientes maiores de 18 anos. Não há dados clínicos de segurança disponíveis em pacientes com idade abaixo de 2 anos de idade.

Insuficiência dos rins: em pacientes com insuficiência dos rins, as necessidades de insulina podem ser menores devido ao metabolismo de insulina reduzido. Em idosos, a deterioração progressiva da função renal pode levar a uma redução estável das necessidades de insulina.

Insuficiência do fígado: em pacientes com insuficiência severa do fígado, as necessidades de insulina podem ser menores.

Alterações na capacidade de dirigir veículos e operar máquinas

Como resultado de hipoglicemia, hiperglicemia ou visão prejudicada (vide “8. Quais os males que este medicamento pode me causar?”), a habilidade de concentração e reação pode ser afetada, possivelmente constituindo risco em situações onde estas habilidades são de particular importância.

Você deve conversar com seu médico sobre como tomar precauções para evitar hipoglicemia enquanto dirige.

Você deve conversar com o médico sobre a prudência de dirigir se apresentar episódios hipoglicêmicos frequentes e redução ou ausência de sinais de advertência de hipoglicemia

Este medicamento pode causar doping.

INTERAÇÕES MEDICAMENTOSAS

Várias substâncias afetam o metabolismo da glicose e podem requerer ajuste da dose de insulina e particularmente monitorização cuidadosa. Converse com seu médico caso tome algum destes medicamentos:

- antidiabéticos orais, inibidores da ECA, salicilatos, disopiramida, fibratos, fluoxetina, inibidores da MAO, pentoxifilina, propoxifeno, antibióticos sulfonamídicos, devido à possibilidade de aumentar o efeito de redução de glicemia.
- corticosteroides, danazol, diazóxido, diuréticos, agentes simpatomiméticos (como epinefrina, salbutamol, terbutalina), glucagon, isoniazida, derivados da fenotiazina, somatropina, hormônios da tireoide, estrógenos e progestágenos (por exemplo: em contraceptivos orais), inibidores da protease e medicações antipsicóticas atípicas (por exemplo, olanzapina e clozapina), devido à possibilidade de ocorrer uma diminuição no efeito de redução de glicemia.
- betabloqueadores, clonidina, sais de lítio e álcool, pois podem tanto potencializar ou diminuir o efeito de redução da glicemia da insulina.
- pentamidina, que pode causar hipoglicemia, seguida algumas vezes por hiperglicemia.
- medicamentos simpatolíticos como, por exemplo, betabloqueadores, clonidina, guanetidina e reserpina, pois os sinais de contra regulação adrenérgica podem ficar reduzidos ou ausentes.

Casos de insuficiência cardíaca com pioglitazona foram relatados quando utilizada em combinação com insulina, especialmente em pacientes com fatores de risco para o desenvolvimento de insuficiência cardíaca.

Seu médico deve ser informado se a pioglitazona for usada em combinação com a injeção de insulina glargina recombinante, devem ser observados sintomas e sinais de insuficiência cardíaca, como ganho de peso e edema (inchaço). Se algum sinal de doença cardíaca piorar, comunique ao seu médico, já que a descontinuação da pioglitazona deverá ser avaliada.

Informe ao seu médico ou cirurgião-dentista se você está fazendo uso de algum outro medicamento.

Não use medicamento sem o conhecimento do seu médico. Pode ser perigoso para a sua saúde.

5. ONDE, COMO E POR QUANTO TEMPO POSSO GUARDAR ESTE MEDICAMENTO?

Canetas não abertas:

Glargilin[®] caneta descartável deve ser armazenada em temperatura entre 2 e 8°C e não deve ser congelada ou mantida próxima da bandeja de gelo do refrigerador. Este produto deve ser mantido longe da luz e calor. Antes de utilizar a caneta, mantê-la à temperatura ambiente por 1 a 2 horas.

Canetas em uso:

Após aberto, válido por 4 semanas (28 dias), protegido da luz e do calor. Conservar em temperatura ambiente até 30°C. As canetas em uso não devem ser armazenadas sob refrigeração.

Descartar o produto caso tenha congelado. Descartar as canetas mantidas fora da refrigeração após 28 dias.

Número de lotes e datas de fabricação e validade: vide embalagem.

Não use medicamento com o prazo de validade vencido. Guarde-o em sua embalagem original.

Características físicas e organolépticas: Glargilin[®] é uma solução incolor estéril (livre de germes).

Antes de usar, observe o aspecto do medicamento. Caso ele esteja no prazo de validade e você observe alguma mudança no aspecto, consulte o farmacêutico para saber se poderá utilizá-lo.

Todo medicamento deve ser mantido fora do alcance das crianças.

6. COMO DEVO USAR ESTE MEDICAMENTO?

Glargilin® é administrada por injeção tecidual subcutânea. Não deve ser administrada intravenosamente. Dentro de uma determinada área de injeção (abdome, coxa ou deltoide), deve ser escolhido um local diferente para cada injeção, para reduzir o risco de lipodistrofia e amiloidose cutânea localizada. Não aplicar em áreas com lipodistrofia ou amiloidose cutânea localizada (vide “4. O que devo saber antes de usar este medicamento?” e “8. Quais os males que este medicamento pode me causar?”). A absorção de insulina glargina não é diferente entre as áreas de injeção subcutânea do abdome, coxa ou deltoide. Assim como para todas as insulinas, a taxa de absorção e conseqüentemente o início e duração da ação podem ser afetados por exercício e outras variáveis.

A prolongada duração de ação da insulina glargina é dependente da injeção no espaço subcutâneo. A administração intravenosa da dose subcutânea usual pode resultar em hipoglicemia severa.

Como usar Glargilin®

- Injetar o medicamento na região anterior das coxas, antebraços ou no abdome.
- Mude o local dentro da área que você injeta todos os dias. Isso reduzirá o risco de pele encolhendo ou engrossando ou de caroços no local (vide “8. Quais os males que este medicamento pode me causar?”).
- Não use exatamente o mesmo local para cada injeção.
- Não aplique onde a pele apresenta depressões, é mais espessa ou tem caroços.
- Não aplique onde a pele está sensível, machucada, com escamas ou dura, ou com cicatrizes ou pele danificada.

Instruções para uso da caneta descartável Glargilin®

Por favor, leia completamente estas instruções de uso e siga as instruções cuidadosamente antes de utilizar sua caneta descartável Glargilin®, mesmo que você tenha usado um dispositivo de caneta de injeção semelhante anteriormente.

Só utilize a caneta conforme indicação do seu médico.

Glargilin® apresenta-se em refis lacrados nas canetas injetoras descartáveis.

Inspeccionar a caneta antes do uso. Somente utilizar se a solução estiver clara, incolor, sem a presença de partículas visíveis e se estiver com a consistência de água. Por não ser suspensão, não é necessária a ressuspensão antes do uso.

Glargilin® não deve ser misturada ou diluída com qualquer outra insulina, pois existe risco de alterar o perfil de tempo/ação de Glargilin® ou causar a sua precipitação.

Não use qualquer outro tipo de insulina sem a orientação médica.

Recomenda-se anotar a data do primeiro uso da caneta.

A caneta preenchida de Glargilin libera dosagens de 1 a 60 unidades, de 1 em 1 unidade. Cada caneta contém múltiplas doses.

Informação importante

- Só use a caneta depois de ter recebido treinamento adequado do seu profissional de saúde.
- Sempre descarte a caneta em conformidade com os regulamentos locais depois de tê-la usado.
- Utilize sempre uma nova agulha na caneta para cada injeção.
- Mantenha sempre a caneta tampada quando não estiver utilizando-a.
- Sempre verifique a data de validade antes de usar.
- Esta é uma caneta de injeção descartável preenchida de dose múltipla e de dose variável.

- Para limpar a caneta, um pano úmido é suficiente.
- Substitua a agulha da caneta após cada utilização e não guarde a caneta com a agulha conectada.
- Guarde este folheto para consulta futura.

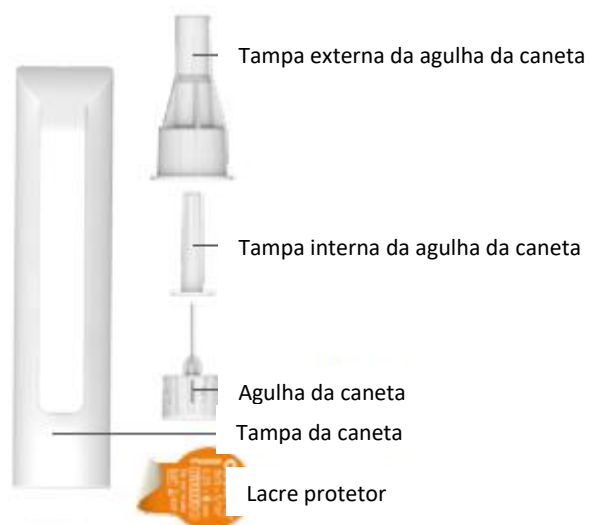
Características técnicas

Cada caneta contém um total de 300 unidades de insulina. Você pode ajustar dosagens de 1 a 60 unidades de 1 em 1 unidade. Cada caneta contém múltiplas doses.

Contato

Se você tiver quaisquer dúvidas ou problemas relacionados com a caneta, consulte o seu médico e/ou entre em contato com o Serviço de Atendimento ao Consumidor da BIOMM S.A. 0800-057-2466.

Desenho



Advertências

Informações importantes de risco

Se as seguintes instruções não forem observadas, há o risco de receber uma dose incorreta de medicação. Se você tiver alguma dúvida sobre a sua saúde, consulte o seu médico imediatamente.

Para garantir a manipulação correta

- As crianças somente devem utilizar a caneta para auto-injeção se tiverem atingido a idade de 7 anos e estiverem sendo supervisionadas por adultos treinados com experiência em seu uso.
- A caneta não deve ser usada por pacientes cegos ou deficientes visuais sem a assistência de pessoas com treinamento adequado.
- Armazenar a caneta fora do alcance das crianças e quaisquer outras pessoas que não estão familiarizadas com o manuseio adequado.
- Se você não entender ou não for capaz de executar um passo que é descrito no manual de instruções, entre em contato com seu médico ou o Serviço de Atendimento ao Consumidor da BIOMM S.A. através do telefone 0800-057-2466.

Para assegurar o uso correto

- Só utilize a caneta com o tratamento que foi prescrito pelo seu médico. Siga as instruções dadas pelo seu médico sobre as partes adequadas do seu corpo para a injeção. Quaisquer alterações devem ser feitas sob a supervisão de um médico.
- Antes de usar a caneta, verifique visualmente a caneta, para garantir que não esteja danificada.
- Evite a transmissão de doenças, usando a caneta e agulhas da caneta apenas por uma pessoa.
- Evite dobrar ou quebrar a agulha da caneta. Uma vez que a agulha da caneta foi inserida na pele, não mude o ângulo da injeção. Alterar o ângulo pode

dobrar ou quebrar a agulha da caneta. Uma agulha da caneta dobrada ou quebrada pode ficar presa no corpo ou ficar completamente sob a pele. Se uma agulha quebrada da caneta ficar presa no corpo ou ficar sob a pele, procure ajuda médica imediatamente.

- Nunca submeta a caneta a temperaturas extremas, luz solar direta e condições de muito frio (por exemplo: dentro de um carro ou um congelador).
- Não deixe cair a caneta e não bata contra superfícies duras. Caso contrário, um teste funcional deve ser realizado antes da utilização da caneta novamente.
- Não mergulhe a caneta na água ou em qualquer outro líquido. Manuseie a caneta com cuidado.
- Nunca use a caneta se você tiver dúvidas sobre o seu adequado manuseio.
- Nunca aplique força excessiva na caneta. Nunca tente ultrapassar uma interrupção induzida pelo dispositivo através da aplicação de força. A caneta pode ser danificada e não funcionar adequadamente.
- Nunca tente você mesmo, reparar uma caneta danificada. Se a caneta estiver danificada, contate o Serviço de Atendimento ao Consumidor da BIOMM S.A. 0800-057-2466

Informações Adicionais

Indicadores sonoros e táteis

Sua caneta apresenta indicadores sonoros e táteis ao definir a dose. Para cada unidade do medicamento que é adicionada à dose ou corrigida, é percebido um clique audível e tátil de resistência.

Agulhas compatíveis da caneta

Compatível com as principais agulhas disponíveis no mercado.

Produtor	Marca	Tipo da agulha
BD	Ultrafine	32G x 4mm
		31G x 5mm
		31G x 8mm

		29G x 12,7mm
Novo Nordisk	Novofine	32G x 6mm
UNIQUMED	Uniqmed	31G x 5m
		31G x 6mm
		31G x 8mm
Terumo	Nanopass	32,5G x 4mm
		34G x 4mm
Testline	Testfine	29G x 13mm

Descarte

Descarte a agulha de forma segura, conforme regulamentações locais e como orientado pelo médico.

Descarte a caneta após o carpule (refil) estar vazio. Você pode descartar a caneta de acordo com os regulamentos locais sobre resíduos ou juntamente com o lixo doméstico.

Como Aplicar o Medicamento Glargilin® em Canetas Descartáveis

1ª etapa: Verificação da insulina

- A. Verifique o rótulo da caneta para certificar-se de que você está com a insulina correta.
- B. Remova a tampa da caneta.
- C. Verifique a aparência da insulina. Glargilin® é uma insulina límpida, incolor, sem partículas sólidas e com consistência aquosa. Não use a caneta se a insulina estiver turva, com cor ou com partículas.

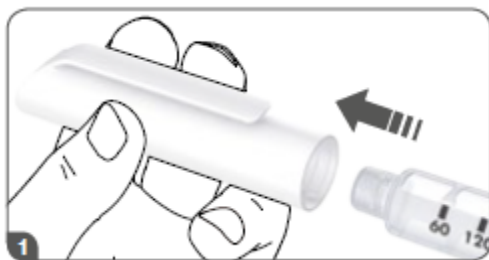
2ª etapa: Conectando a agulha na caneta

Use sempre uma agulha estéril nova para cada aplicação. Isso ajuda a prevenir contaminação e possíveis entupimentos da agulha.

Antes de utilizar a agulha, leia cuidadosamente as “Instruções de uso” que acompanham as agulhas.

As agulhas mostradas nas figuras são ilustrativas.

Limpe o lacre de borracha com álcool.



Retirar a tampa da caneta.



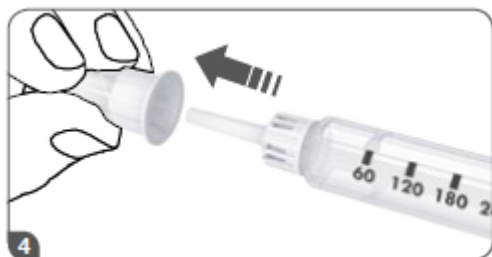
Retirar a película de proteção sobre a agulha.



Encaixar a agulha na caneta mantendo-a em linha reta.

Nota:

O encaixe firme está assegurado quando aparafusado, mesmo sem um limite de parada perceptível.



Retirar a tampa exterior da agulha inserida na caneta e guardá-la para uso após a injeção.



Retirar a proteção interior da agulha da caneta e descartá-la.

3ª etapa: Teste funcional

Importante:

Antes da primeira injeção, a caneta deve ser preparada de modo a remover as bolhas de ar do carpule (refil) para a dosagem exata e/ou para assegurar que a agulha não se encontre obstruída.



Selecionar uma dose de 2 unidades girando o botão de dose no sentido horário (2 cliques).

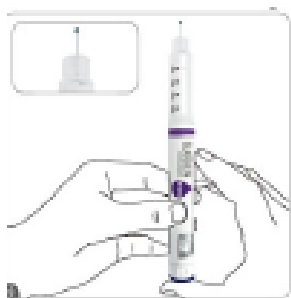
Se necessário, a dose selecionada pode ser corrigida girando o botão de dose no sentido anti-horário.



Segurar a caneta na posição vertical (agulha da caneta apontada para cima). Tocor levemente com seu dedo no suporte do refil para permitir que subam as potenciais bolhas de ar de dentro do refil.

Nota

As bolhas de ar não estão sempre presentes. No entanto, este passo deve ser realizado para verificar o fluxo de medicamento através da agulha antes de cada injeção.



Pressionar o botão de pressão por todo o caminho até que uma resistência dura seja sentida para liberar a dose. O número '0' é visível no visor de exibição e se alinha com o indicador de dose.



Verificar se uma gotícula de líquido aparece na ponta da agulha inserida na caneta. Se não aparecerem gotas, repita as etapas 6-9 (teste funcional) até que uma gota apareça.

Importante: Caso nenhuma gota apareça depois de 5 tentativas, substitua a agulha da caneta (ver o passo 13) e repita o teste de funcionamento (ver as etapas de 6 -9).

4ª etapa: Seleção da dose

Você pode selecionar as dosagens de 1 em 1 unidade, sendo o mínimo 1 unidade e o máximo 60 unidades. Se você precisar de uma dosagem superior a 60, será necessário aplicar duas ou mais injeções.



Girar o botão de dose no sentido horário até que a dose prescrita se alinhe com o indicador de dose no visor. Se necessário, a dose pode ser corrigida girando o botão de dose no sentido anti-horário.

Importante:

Certifique-se de não apertar o botão de pressão durante o ajuste da dose para evitar a perda do medicamento.

Notas:

- Uma dose maior do que a quantidade de medicamento que existe na caneta não pode ser marcada.
- Se a dose for maior do que o volume existente de medicamento no carpule (refil), uma nova caneta deve ser usada para a dose remanescente.

5ª etapa: Injetando a dose

Ler as etapas 11 e 12, antes de proceder com a injeção.



Limpe a pele com um algodão embebido em álcool para limpar o local da injeção. Deixe o local da injeção secar antes de injetar a sua dose.

Segure a caneta de modo que o visor de exibição esteja visível durante a injeção. Aplique a agulha da caneta na pele e pressione o botão de pressão em todo o caminho até que uma

parada dura seja sentida e o número '0' fique visível no visor de exibição e se alinhe com o indicador de dose.

Nota

Utilize a técnica de injeção recomendada pelo seu médico ou profissional de saúde.

6ª etapa: Segurando o botão injetor após a injeção



Assim que a dose completa tenha sido aplicada, mantenha o botão pressionado por mais 10 segundos. Em seguida, remova lentamente a caneta do local da injeção em um ângulo de 90°.

Nota

Manter o botão pressionado garante uma descarga completa da dose do medicamento.

Importante:

Não inclinar a caneta durante a injeção e remoção da pele para evitar danos pela agulha da caneta.

7ª etapa: Remoção e descarte da agulha

Sempre remova a agulha após cada aplicação e guarde a caneta sem nenhuma agulha afixada. Isto ajuda a prevenir:

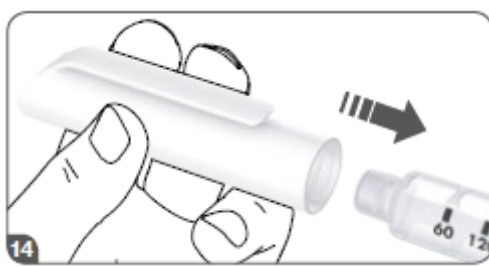
- Contaminação e/ou infecção.
- Entrada de ar no reservatório da insulina e vazamento da insulina, o que pode provocar imprecisão da dosagem.



Substituir a tampa exterior da agulha com cuidado.

Desparafusar a agulha da caneta no sentido anti-horário e eliminar a agulha da caneta em segurança de acordo com os regulamentos locais ou orientação de seu médico.

8ª etapa: Instalação da tampa da caneta



Fixar firmemente a tampa da caneta na caneta para proteção entre as administrações.

Perguntas mais frequentes

1. É necessário realizar o teste funcional antes de cada injeção?

- Sim. O teste funcional deve ser realizado para remover as bolhas de ar que se formam no carpule (refil) e para verificar o fluxo do medicamento através da agulha.
- Como em cada injeção uma nova agulha tem de ser usada, o teste funcional deve ser realizado antes de cada injeção.

2. Como eu sei que a injeção está completa?

- O botão está pressionado com firmeza em todo o caminho até que ele pare.
- O número '0' é visível no centro do visor do mostrador (*display*).

- Você lentamente contou até 10, enquanto você ainda está segurando o botão de pressão e a caneta-agulha ainda está em sua pele.

3. Por que eu tenho que contar até 10, mantendo o botão de pressão?

- Algumas gotas podem aparecer após o botão atingir a posição final.
- Segurando o botão por 10 segundos, a dose completa é injetada.

4. E se o botão de dose não puder ser conectado à dose necessária?

- O carpule (refil) da caneta pode não ter medicamento suficiente para aplicar a dose necessária.
- A caneta não permite uma dose maior ser pré-ajustada do que a que resta no carpule (refil).
- Injetar o medicamento residual e completar a dose com uma nova caneta, ou aplicar a dose completa com uma nova caneta.

Instruções para conservação

Se a sua caneta esteve sob refrigeração, retire-a da refrigeração de 1 a 2 horas antes da injeção para que atinja a temperatura ambiente. A injeção de insulina fria é mais dolorosa.

Mantenha sua caneta fora do alcance das crianças.

Conservar em local frio (temperatura entre 2° e 8°C) até o primeiro uso. Não congelar. Evitar contato direto do produto com o compartimento do congelador ou pacotes congelados.

Após a retirada da caneta do ambiente frio para uso ou para reserva, você poderá utilizá-la por 28 dias. Durante esse período, a caneta pode ser armazenada seguramente à temperatura ambiente (até 30°C) e não deve ser armazenada em geladeira. Não utilize a caneta após esse período.

Não utilize a caneta após a data de vencimento gravada no rótulo da caneta ou no cartucho.

Proteja a caneta da luz e do calor.

Descarte sua caneta como orientado pelas autoridades sanitárias em local apropriado.

Manutenção

Projeta sua caneta do pó e sujeira.

Você pode limpar a parte externa da sua caneta esfregando-a com um pano úmido.

Não molhe, lave ou lubrifique a caneta, pois pode danificá-la.

A caneta foi desenvolvida para funcionar precisa e seguramente. Ela deve ser manuseada com cuidado. Evite situações em que a caneta possa ser danificada. Se estiver preocupado com a possibilidade da caneta estar danificada, descarte-a e use uma nova.

POSOLOGIA

Insulina glargina é uma nova insulina humana recombinante análoga, equipotente à insulina humana.

Devido ao perfil de redução de glicose sem pico com duração de ação prolongada de Glargilin[®], a dose é administrada por via subcutânea uma vez ao dia. Pode ser administrada a qualquer hora do dia, entretanto, no mesmo horário todos os dias. Os níveis desejados de glicemia, bem como as doses e intervalos das medicações antidiabéticas devem ser determinados e ajustados individualmente.

Os ajustes na dose podem também ser necessários, por exemplo, se houver alterações de peso, estilo de vida, planejamento da dose de insulina dos pacientes, ou outras circunstâncias que possam promover aumento na susceptibilidade à hipoglicemia ou hiperglicemia (vide 4. O que devo saber antes de usar este medicamento?).

Qualquer alteração de dose deve ser feita somente sob supervisão médica.

Em regimes de injeção basal em bolus, geralmente 40-60% da dose diária é administrada como insulina glargina para cobrir os requerimentos de insulina basal. Em um estudo clínico do produto Lantus[®] com pacientes diabéticos tipo 2, sob tratamento com

antidiabético oral, foi iniciada terapia com dose de 10 U de insulina glargina, 1 vez ao dia, e subsequentemente o tratamento foi ajustado individualmente.

Glargilin[®] não é a insulina de escolha para o tratamento de cetoacidose diabética (circunstância que ocorre toda vez que não há insulina em quantidades suficientes para metabolizar a glicose). Insulina intravenosa de curta duração deve ser o tratamento preferido.

Quando ocorrer a alteração de um tratamento com insulina intermediária ou uma insulina de longa-duração para um tratamento com Glargilin[®] pode ser necessário ajuste na quantidade e intervalo da insulina de curta duração ou da insulina análoga de ação rápida ou da dose de qualquer antidiabético oral.

Para reduzir o risco de hipoglicemia, quando os pacientes são transferidos de insulina glargina 300 U/mL uma vez ao dia, para insulina glargina 100U/mL uma vez ao dia, a dose inicial recomendada insulina glargina 100 U/mL é de 80% da dose de insulina glargina 300 U/mL que será descontinuada.

Um programa de monitorização metabólica cuidadosa, sob supervisão médica, é recomendado durante a transferência, e nas semanas iniciais subsequentes. Assim como com todas as insulinas análogas, isso é particularmente verdadeiro se você, devido aos anticorpos à insulina humana, necessita de altas doses de insulina e pode apresentar uma resposta acentuadamente melhor com insulina glargina.

Um controle metabólico melhor pode resultar em aumento da sensibilidade à insulina (necessidades reduzidas de insulina) podendo ser necessário posterior ajuste das doses de Glargilin[®] e outras insulinas ou antidiabéticos orais.

A monitorização da glicemia é recomendada para todos os pacientes com diabetes.

Populações especiais

Crianças acima de 2 anos: assim como nos pacientes adultos, a dose de Glargilin[®] dos pacientes pediátricos deve ser individualizada pelo médico baseada nas necessidades metabólicas e na monitorização frequente dos níveis de glicose.

O perfil de segurança para pacientes menores de 18 anos é semelhante ao perfil de segurança para pacientes maiores de 18 anos. Não há dados clínicos de segurança disponíveis em pacientes com idade abaixo de 2 anos de idade.

Uso em idosos: recomenda-se que as doses iniciais, os aumentos de dose e doses de manutenção sejam conservadoras para se evitar as reações hipoglicêmicas.

Comprometimento das funções do fígado e rins: se você possui algum comprometimento da função do rim ou do fígado, converse com seu médico para que ele verifique a dose de insulina que você deve tomar.

Siga a orientação de seu médico, respeitando sempre os horários, as doses e a duração do tratamento. Não interrompa o tratamento sem o conhecimento do seu médico.

7. O QUE DEVO FAZER QUANDO EU ME ESQUECER DE USAR ESTE MEDICAMENTO?

Caso tenha esquecido de administrar uma dose ou caso tenha administrado uma dose muito baixa de Glargilin[®], o nível de glicose no sangue pode se elevar demasiadamente. Checar o nível de glicose no sangue frequentemente e questionar o médico sobre qual procedimento adotar.

Em caso de dúvidas, procure orientação do farmacêutico ou de seu médico.

8. QUAIS OS MALES QUE ESTE MEDICAMENTO PODE ME CAUSAR?

Hipoglicemia (ocorre em mais de que 10% dos pacientes): pode ocorrer hipoglicemia (em geral a reação adversa mais frequente da terapia com insulina), caso a dose de insulina seja muito alta em relação às necessidades de insulina e/ou haja dieta e exercícios não-controlados em relação às necessidades de insulina. Os ataques hipoglicêmicos severos, especialmente se recorrentes, podem levar a distúrbios neurológicos. Episódios hipoglicêmicos severos ou prolongados podem ser de risco à vida. Em muitos pacientes, os sinais e sintomas de neuroglicopenia (escassez de glicose no cérebro) são precedidos por sinais de contra regulação adrenérgica. Geralmente, quanto mais rápido e maior o declínio na glicemia (nível de glicose no sangue), mais acentuados são os fenômenos de contra regulação e os seus sintomas.

Reações do tecido cutâneo e subcutâneo (ocorre entre 1% e 10% dos pacientes): pode ocorrer lipodistrofia no local da injeção e retardo da absorção da insulina.

A rotação contínua do local de injeção dentro de determinada área pode ajudar a reduzir ou evitar essas reações (vide “4. O que devo saber antes de tomar este medicamento?”). Alterações da pele no local de injeção: se você aplicar insulina com muita frequência no mesmo local, o tecido adiposo pode encolher (lipoatrofia) ou engrossar (lipo-hipertrofia). Caroços sob a pele também podem ser causados pelo acúmulo de uma proteína chamada amiloide (amiloidose cutânea localizada). A insulina pode não funcionar muito bem se você aplicar em uma área com caroços. Mude o local da injeção a cada aplicação para ajudar a prevenir essas alterações na pele.

Local da injeção (ocorre entre 1% e 10% dos pacientes) e reações alérgicas (ocorre entre 0,01% e 0,1% dos pacientes): em estudos clínicos, reações no local das injeções foram observadas em 3 a 4% dos pacientes. Assim como com qualquer terapia com insulina, tais reações incluem rubor (vermelhidão), dor, coceira, urticária (erupção na pele), inchaço, inflamação. A maioria das pequenas reações geralmente é resolvida em poucos dias ou poucas semanas.

Reações alérgicas do tipo imediata são raras. Tais reações à insulina ou aos excipientes podem, por exemplo, ser associadas com reações cutâneas generalizadas, angioedema (inchaço em região subcutânea ou em mucosas, geralmente de origem alérgica), broncoespasmo (contração dos brônquios e bronquíolos), hipotensão (pressão baixa) e choque, podendo ser de risco à vida.

Visão (ocorre entre 0,01% e 0,1% dos pacientes): uma alteração acentuada nos níveis glicêmicos pode causar distúrbios visuais temporários. O controle glicêmico diminui o risco de progressão de retinopatia diabética (lesão nas células da retina em função do baixo controle da glicemia). Contudo, a terapia intensificada com insulina com melhora repentina nos níveis de glicemia pode estar associada com a piora temporária da retinopatia diabética. Em pacientes com retinopatia proliferativa, particularmente se não forem tratados com fotocoagulação, episódios hipoglicêmicos severos podem causar perda transitória da visão.

Outras reações (ocorre entre menos de 0,01% e 0,1% dos pacientes): a administração de insulina pode causar a formação de anticorpos. Em casos raros, a presença de tais anticorpos pode necessitar ajuste de dose da insulina para corrigir a tendência à hiperglicemia ou hipoglicemia. Raramente, a insulina pode causar retenção de sódio e edema (acúmulo de líquido). Misturas acidentais entre insulina glargina e outras insulinas, particularmente insulinas de ação curta, foram relatadas. De modo a evitar erros de medicação entre insulina glargina e outras insulinas você deve sempre verificar o rótulo da insulina antes de cada injeção.

População pediátrica

Em geral, o perfil de segurança para pacientes menores de 18 anos é semelhante ao perfil de segurança para pacientes maiores de 18 anos.

As reações adversas reportadas no período pós-comercialização do produto comparador incluem relativamente com maior frequência em crianças e adolescentes (≤ 18 anos) que nos adultos: reações no local da injeção e reações na pele [rash (erupções cutâneas), urticária (erupção na pele, geralmente de origem alérgica, que causa coceira)].

Informe ao seu médico ou farmacêutico o aparecimento de reações indesejáveis pelo uso do medicamento. Informe também à empresa através do serviço de atendimento.

Em casos de eventos adversos, notifique pelo Sistema VigiMed, disponível no Portal da Anvisa.

9. O QUE FAZER SE ALGUÉM USAR UMA QUANTIDADE MAIOR DO QUE A INDICADA DESTE MEDICAMENTO?

Sintomas: a superdose com insulina, relacionada com a ingestão de alimentos, consumo de energia ou ambos, pode levar à hipoglicemia severa e algumas vezes prolongada e apresentar risco de vida. Checar a glicose no sangue frequentemente.

Tratamento: episódios leves de hipoglicemia podem geralmente ser tratados com glicose oral ou carboidratos (tais como biscoitos, suco doce, balas, etc). Os ajustes da dose do medicamento, padrões de alimentação, ou atividade física podem ser necessários. Episódios mais severos culminando em coma, convulsões ou danos neurológicos podem ser tratados com glucagon (intramuscular ou subcutâneo) ou solução de glicose intravenosa concentrada. A ingestão sustentada de carboidrato e observação podem ser necessárias devido à possibilidade de recorrência de hipoglicemia após aparente recuperação clínica.

Em caso de uso de grande quantidade deste medicamento, procure rapidamente socorro médico e leve a embalagem ou bula do medicamento, se possível. Ligue para 0800-722-6001, se você precisar de mais orientações.

DIZERES LEGAIS

Registro: 1.3348.0001

Importado e registrado por: Biommm S/A

Avenida Regent, nº 705, Alphaville Lagoa dos Ingleses, Nova Lima – MG, Brasil.

CEP 34018-000

CNPJ: 04.752.991/0001-10 - Indústria Brasileira.

Produzido e embalado por: Gan&Lee Pharmaceuticals, Pequim – China.

Ou

Importado, registrado e embalado por: Biommm S/A

Avenida Regent, nº 705, Alphaville Lagoa dos Ingleses, Nova Lima – MG, Brasil.

CEP 34018-000

CNPJ: 04.752.991/0001-10 – Indústria Brasileira

Produzido por: Gan&Lee Pharmaceuticals, Pequim – China.

Ou

Registrado e produzido por: Biommm S/A

Avenida Regent, nº 705, Alphaville Lagoa dos Ingleses, Nova Lima – MG, Brasil. CEP

34018-000

CNPJ: 04.752.991/0001-10 – Indústria Brasileira

SAC 0800-057-2466

www.biommm.com

VENDA SOB PRESCRIÇÃO.

Ou

USO SOB PRESCRIÇÃO. VENDA PROIBIDA AO COMÉRCIO.

Esta bula foi aprovada pela Anvisa em 02/04/2024.

Foi atualizada conforme bula do medicamento comparador aprovada pela ANVISA em 03/02/2021.

G&L Abr/21 LG02-PI-05

Histórico de Alteração da Bula

Dados da submissão eletrônica			Dados da petição/notificação que altera bula				Dados das alterações de bulas		
Data do expediente	No. expediente	Assunto	Data do expediente	Nº do expediente	Assunto	Data de aprovação	Itens de bula	Versões (VP/VPS)	Apresentações relacionadas
30/08/2024	1196742/24-3	10456 - PRODUTO BIOLÓGICO - Notificação de Alteração de Texto de Bula – publicação no Bulário RDC 60/12	03/11/2023	1207806/23-9	11930 - PRODUTOS BIOLÓGICOS - 41. Alteração de instalação de fabricação do produto terminado - Maior	02/04/2024	VP: DIZERES LEGAIS VPS: DIZERES LEGAIS	VP/VPS	Canetas aplicadoras descartáveis 100 UI/MI - apresentação Unopen – YDS A2
19/09/2022	4709414/22-0	10456 - PRODUTO BIOLÓGICO - Notificação de Alteração de Texto de Bula – publicação no Bulário RDC 60/12	20/01/2022	0260538/22-4	11958 - PRODUTOS BIOLÓGICOS - 70. Alteração do prazo de validade do produto terminado - Moderada	19/09/2022	VP: ONDE, COMO E POR QUANTO TEMPO POSSO GUARDAR ESTE MEDICAMENTO? VPS: CUIDADOS DE ARMAZENAMENTO DO MEDICAMENTO	VP/VPS	Canetas aplicadoras descartáveis 100 UI/mL – apresentação Unopen – YPS 1
02/12/2021	4743050/21-9	10456 - PRODUTO BIOLÓGICO - Notificação de	02/12/2021	4743050/21-9	10456 - PRODUTO BIOLÓGICO - Notificação de Alteração de Texto	02/12/2021	VP: -DIZERES LEGAIS	VP/VPS	Canetas aplicadoras descartáveis 100 UI/MI - – apresentação Unopen – YPS 1

Dados da submissão eletrônica			Dados da petição/notificação que altera bula				Dados das alterações de bulas		
Data do expediente	No. expediente	Assunto	Data do expediente	Nº do expediente	Assunto	Data de aprovação	Itens de bula	Versões (VP/VPS)	Apresentações relacionadas
		Alteração de Texto de Bula – publicação no Bulário RDC 60/12			de Bula – publicação no Bulário RDC 60/12		- ADVERTÊNCIAS E PRECAUÇÕES VPS: -DIZERES LEGAIS -ADVERTÊNCIAS E PRECAUÇÕES		
27/07/2021	2931765/21-0	10456 - PRODUTO BIOLÓGICO - Notificação de Alteração de Texto de Bula – publicação no Bulário RDC 60/12	01/07/2021	2553166/21-4	70698 - AFE/AE - Alteração - Responsável Técnico (Automático) - Exceto Farmácia e Drogeria	01/07/2021	VP: DIZERES LEGAIS VPS: DIZERES LEGAIS	VP/VPS	Canetas aplicadoras descartáveis 100 UI/mL - -- apresentação Unopen – YPS 1
26/03/2021	1170103/21-0	10463 - PRODUTO BIOLÓGICO – Inclusão Inicial de Texto de Bula – RDC 60/12	NA	NA	NA	NA	VP: - QUANDO NÃO DEVO USAR ESTE MEDICAMENTO?; - O QUE DEVO SABER ANTES DE USAR ESTE MEDICAMENTO?;	VP/VPS	Canetas aplicadoras descartáveis 100 UI/mL - -- apresentação Unopen – YPS 1

Dados da submissão eletrônica			Dados da petição/notificação que altera bula				Dados das alterações de bulas		
Data do expediente	No. expediente	Assunto	Data do expediente	Nº do expediente	Assunto	Data de aprovação	Itens de bula	Versões (VP/VPS)	Apresentações relacionadas
							- COMO DEVO USAR ESTE MEDICAMENTO? - QUAIS OS MALES QUE ESTE MEDICAMENTO PODE ME CAUSAR? VPS: - CARACTERÍSTICAS FARMACOLÓGICAS; - CONTRAINDICAÇÕES; - ADVERTÊNCIAS E PRECAUÇÕES; - POSOLOGIA E MODO DE USAR; - REAÇÕES ADVERSAS.		
26/03/2021	1170103/21-0	10463 - PRODUTO BIOLÓGICO – Inclusão Inicial de Texto de Bula – RDC 60/12	15/03/2021	1005596/21-7	11979 - PRODUTOS BIOLÓGICOS - 41. Alteração de	N/A	VP/VPS: - DIZERES LEGAIS	VP/VPS	Canetas aplicadoras descartáveis 100 UI/mL - – apresentação Unopen – YPS 1

Dados da submissão eletrônica			Dados da petição/notificação que altera bula				Dados das alterações de bulas		
Data do expediente	No. expediente	Assunto	Data do expediente	Nº do expediente	Assunto	Data de aprovação	Itens de bula	Versões (VP/VPS)	Apresentações relacionadas
					instalação de fabricação do produto terminado - Menor (*)				
26/03/2021	1670041/20-4	10463 - PRODUTO BIOLÓGICO – Inclusão Inicial de Texto de Bula – RDC 60/12	27/05/2020	1670041/20-4	10456 - PRODUTO BIOLÓGICO - Notificação de Alteração de Texto de Bula - RDC 60/12	27/05/2020	VP: - O QUE DEVO SABER ANTES DE USAR ESTE MEDICAMENTO; - ADVERTÊNCIAS E PRECAUÇÕES. - INTERAÇÕES MEDICAMENTOSAS VPS: - ADVERTÊNCIAS E PRECAUÇÕES; - INTERAÇÕES MEDICAMENTOSAS	VP/VPS	Canetas aplicadoras descartáveis 100 UI/mL - – apresentação Unopen – YPS 1
26/03/2021	1170103/21-0	10463 - PRODUTO BIOLÓGICO – Inclusão Inicial de Texto de Bula – RDC 60/12	14/05/2020	1510167/20-3	1688 – PRODUTO BIOLÓGICO – Inclusão do Local de Fabricação do Produto em sua	03/09/2020	VP/VPS: - DIZERES LEGAIS	VP/VPS	Canetas aplicadoras descartáveis 100 UI/mL - – apresentação Unopen – YPS 1

Dados da submissão eletrônica			Dados da petição/notificação que altera bula				Dados das alterações de bulas		
Data do expediente	No. expediente	Assunto	Data do expediente	Nº do expediente	Assunto	Data de aprovação	Itens de bula	Versões (VP/VPS)	Apresentações relacionadas
					Embalagem Secundária				
26/03/2021	1670041/20-4	10463 - PRODUTO BIOLÓGICO – Inclusão Inicial de Texto de Bula – RDC 60/12	03/05/2019	0394051/19-9	11343 - PRODUTO BIOLÓGICO - Alteração de Texto de Bula Relacionada a Dados Clínicos	24/04/2020	VPS: - RESULTADOS DE EFICÁCIA	VPS	Canetas aplicadoras descartáveis 100 UI/mL - - apresentação Unopen – YPS 1
26/03/2021	1670041/20-4	10463 - PRODUTO BIOLÓGICO – Inclusão Inicial de Texto de Bula – RDC 60/12	24/12/2019	3556144/19-1	1513 - PRODUTO BIOLÓGICO - Alteração dos cuidados de conservação	20/04/2020	VP: - ONDE, COMO E POR QUANTO TEMPO POSSO GUARDAR ESTE MEDICAMENTO? VPS: - CUIDADOS DE ARMAZENAMENTO DO MEDICAMENTO	VP/VPS	Canetas aplicadoras descartáveis 100 UI/mL - - apresentação Unopen – YPS 1
26/03/2021	1170103/21-0	10463 - PRODUTO BIOLÓGICO – Inclusão Inicial de Texto de Bula – RDC 60/12	19/09/2018	0912244/18-3	1519 Produto Biológico - Inclusão De Nova Apresentação Comercial	24/06/2019	Bula referente ao registro inicial da apresentação comercial canetas	VP/VPS	Canetas aplicadoras descartáveis 100 UI/mL - - apresentação Unopen – YPS 1

Dados da submissão eletrônica			Dados da petição/notificação que altera bula				Dados das alterações de bulas		
Data do expediente	No. expediente	Assunto	Data do expediente	Nº do expediente	Assunto	Data de aprovação	Itens de bula	Versões (VP/VPS)	Apresentações relacionadas
26/03/2021	1170103/21-0	10463 - PRODUTO BIOLÓGICO – Inclusão Inicial de Texto de Bula – RDC 60/12	19/09/2018	0909992/18-1	1688 – PRODUTO BIOLÓGICO – Inclusão do Local de Fabricação do Produto em sua Embalagem Secundária	10/06/2019	VP/VPS: - DIZERES LEGAIS	VP/VPS	Canetas aplicadoras descartáveis 100 UI/mL - – apresentação Unopen – YPS 1
26/03/2021	1170103/21-0	10463 - PRODUTO BIOLÓGICO – Inclusão Inicial de Texto de Bula – RDC 60/12	12/06/2015	0517195/15-4	10369 - PRODUTO BIOLÓGICO - Registro de Produto pela Via de Desenvolvimento por Comparabilidade	09/07/2018	Bula referente ao registro inicial (sem a apresentação canetas aplicadoras)	VP/VPS	Refil carpule 100UI/mL

GLARGILIN[®]
(insulina glargina)

BIOMM S.A.
Solução injetável
100 U/mL

Carpule acoplado à caneta descartável modelo GanGan XLB02A

Bula para o paciente

Glargilin®

insulina glargina

APRESENTAÇÃO

Solução injetável 100 unidades/mL.

Está disponível em embalagem contendo 1 caneta descartável modelo GanGan XLB02A preenchida com 3 mL de solução injetável.

USO SUBCUTÂNEO

USO ADULTO E PEDIÁTRICO ACIMA DE 2 ANOS.

COMPOSIÇÃO

Cada mL contém 100 unidades de insulina glargina derivada de DNA* recombinante (equivalente a 3,64 mg).

Excipientes: metacresol, glicerol, cloreto de zinco, água para injetáveis, ácido clorídrico (ajuste de pH) e hidróxido de sódio (ajuste de pH).

*DNA = *Ácido desoxirribonucleico*

INFORMAÇÕES AO PACIENTE

1. PARA QUE ESTE MEDICAMENTO É INDICADO?

Glargilin® é indicada para o tratamento de diabetes mellitus tipo 2 em adultos e também é indicada para o tratamento de diabetes mellitus tipo 1 em adultos e crianças com 2 anos de idade ou mais que necessitam de insulina basal (longa duração) para o controle da hiperglicemia (nível alto de açúcar no sangue).

2. COMO ESTE MEDICAMENTO FUNCIONA?

Glargilin[®] é um medicamento que contém insulina glargina, uma insulina parecida com a insulina humana, produzida a partir da tecnologia de DNA recombinante.

A atividade principal das insulinas é a regulação do metabolismo da glicose. Glargilin[®] apresenta um efeito mais prolongado quando comparado com a insulina humana. Esta ação prolongada da insulina glargina está diretamente relacionada à sua menor taxa de absorção, o que permite uma única administração ao dia.

3. QUANDO NÃO DEVO USAR ESTE MEDICAMENTO?

Glargilin[®] não deve ser usada em pacientes com alergia à insulina glargina ou a qualquer componente da fórmula.

4. O QUE DEVO SABER ANTES DE USAR ESTE MEDICAMENTO?

Advertências e Precauções

Geral

A terapia com insulina geralmente requer habilidades apropriadas para o autocontrole do diabetes, incluindo monitorização da glicemia (nível de glicose no sangue), técnicas de injeção adequadas, medidas para o reconhecimento e controle de aumentos ou reduções nos níveis glicêmicos (hipoglicemia - nível baixo de açúcar no sangue ou hiperglicemia - nível elevado de açúcar no sangue). Adicionalmente, você deve aprender como lidar com situações especiais como administração de doses de insulina inadvertidamente aumentadas, doses inadequadas ou esquecidas, ingestão inadequada de alimentos ou perda de refeições. O grau de sua participação no próprio controle do diabetes é variável e é geralmente determinado pelo seu médico.

O tratamento com insulina requer atenção constante para a possibilidade de hiper e hipoglicemia. Você e seus familiares devem conversar com seu médico para saber quais

passos tomar se ocorrer suspeita de hiperglicemia ou hipoglicemia e devem saber quando informar o médico.

As doenças intercorrentes, particularmente a infecção, geralmente resultam no aumento da dose de insulina.

Você deve ser instruído a realizar a rotação contínua do local da injeção para reduzir o risco de desenvolver lipodistrofia (alteração na distribuição de gordura no subcutâneo, neste caso, causado pela aplicação da medicação repetidas vezes no mesmo local) e amiloidose cutânea localizada (depósito de amiloide, uma substância que surge de lesões na pele). Há um risco potencial de absorção retardada de insulina e piora do controle glicêmico após injeções de insulina em locais com essas reações. Foi relatado que uma mudança repentina no local da injeção para uma área não afetada resultou em hipoglicemia (diminuição da taxa de açúcar no sangue). O monitoramento da glicose no sangue é recomendado após a mudança no local da injeção, e o ajuste da dose dos medicamentos antidiabéticos pode ser considerado (vide “8. Quais os males que este medicamento pode me causar?”).

Fale com seu médico se você desenvolver alterações na pele no local da injeção. O local da injeção deve ser alternado para evitar alterações na pele, como caroços sob a pele. A insulina pode não funcionar muito bem se você aplicar em uma área com caroços. (vide “6. Como devo usar este medicamento?”). Contacte o seu médico se estiver aplicando numa área irregular antes de começar a aplicar em uma área diferente. O seu médico pode lhe dizer para verificar mais de perto o seu açúcar no sangue e para ajustar a dose de insulina ou de outros medicamentos antidiabéticos.

Hipoglicemia (nível baixo de açúcar no sangue)

O tempo para a ocorrência da hipoglicemia depende do perfil de ação das insulinas usadas e pode, portanto, alterar quando o tratamento é substituído.

Assim como com todas as insulinas, você deve ter cuidado particular e monitoração intensificada da glicemia quando houver sequelas de episódios hipoglicêmicos, como por

exemplo, casos de estenoses (estreitamentos) significativas das artérias do coração ou das veias sanguíneas que suprem o cérebro (risco de complicações cardíacas ou cerebrais da hipoglicemia), bem como pacientes com retinopatia proliferativa (tipo de lesão das células da retina), particularmente quando não tratados com fotocoagulação (tratamento para retinopatia), devido ao risco de cegueira transitória após hipoglicemia.

Os sintomas iniciais que indicam o início da hipoglicemia ("sintomas de aviso") podem se alterar, ser menos pronunciados ou ausentes em algumas situações, como: controle glicêmico acentuadamente melhor, hipoglicemia de desenvolvimento gradual, idade avançada, na presença de neuropatia autonômica (doença que afeta um ou vários nervos), em pacientes com história longa de diabetes, em pacientes com doenças psiquiátricas ou que estejam sob uso concomitante de outros medicamentos (vide "Interações Medicamentosas"). Nestas circunstâncias, a hipoglicemia severa (ou mesmo a perda de consciência) pode desenvolver-se sem que você perceba.

O efeito prolongado da insulina glargina subcutânea pode atrasar a recuperação de hipoglicemia. Para reduzir o risco de hipoglicemia, é importante que você esteja aderido ao tratamento, respeite a dose prescrita e restrições na dieta, administre corretamente a insulina e reconheça os sintomas da hipoglicemia.

Caso ocorram alguns destes fatores que aumentam a susceptibilidade à hipoglicemia, comunique seu médico, pois ele poderá fazer ajuste de dose: alteração da área da injeção; aumento na sensibilidade à insulina (por exemplo: remoção dos fatores de stress); atividade física aumentada ou prolongada ou falta de hábito no exercício físico; doenças intercorrentes (por exemplo: vômito ou diarreia); ingestão inadequada de alimentos; consumo de álcool; certos distúrbios endócrinos (hormonais) não compensados; uso concomitante de outros medicamentos (vide "Interações Medicamentosas").

Hipoglicemia pode ser corrigida geralmente pela ingestão imediata de carboidrato (como suco de laranja, açúcar, balas, etc.). Pelo fato da ação corretiva inicial ter que ser tomada imediatamente, você deve transportar consigo pelo menos 20 g de carboidrato durante todo o tempo, bem como alguma informação que o identifique como diabético.

Doenças intercorrentes

O médico deve ser informado caso ocorram doenças intercorrentes, uma vez que a situação necessita da intensificação da monitoração metabólica. Em muitos casos é necessário ajuste de dose da insulina. A necessidade de insulina é frequentemente aumentada. Em pacientes com diabetes tipo 1, o suprimento de carboidrato deve ser mantido mesmo se os pacientes forem capazes de comer ou beber apenas um pouco ou nenhum alimento, ou estiverem vomitando, etc.; em pacientes com diabetes do tipo 1 a insulina não deve nunca ser omitida completamente.

Precauções ao viajar

Antes de viajar, consultar o médico para se informar sobre: a disponibilidade da insulina no local de destino; o suprimento de insulina, seringas, etc.; a correta armazenagem da insulina durante a viagem; o ajuste das refeições e a administração de insulina durante a viagem; a possibilidade da alteração dos efeitos em diferentes tipos de zonas climáticas; a possibilidade de novos riscos à saúde nas cidades que serão visitadas.

Gravidez e amamentação

Mulheres com diabetes preexistente ou gestacional devem manter um bom controle metabólico durante a gravidez para prevenir resultados adversos associados com a hiperglicemia. Glargilin[®] pode ser utilizada durante a gravidez, se clinicamente necessário. Nos três primeiros meses, as necessidades de insulina podem diminuir e geralmente aumentam durante o segundo e terceiro trimestres. Imediatamente após o parto, as necessidades de insulina diminuem rapidamente (aumento do risco de hipoglicemia). Portanto, você deve monitorar cuidadosamente a glicemia.

Caso você esteja grávida ou planejando engravidar, informe o seu médico.

Ajustes das doses de insulina, dieta ou ambos podem ser necessários em mulheres que estão amamentando.

Este medicamento não deve ser utilizado por mulheres grávidas sem orientação médica ou do cirurgião dentista.

Populações especiais

Pacientes idosos: recomenda-se que as doses iniciais, os aumentos de dose e doses de manutenção sejam conservadoras para se evitar as reações hipoglicêmicas. Pode ser difícil reconhecer a hipoglicemia em idosos.

Crianças: Glargilin® pode ser administrada em crianças com 2 anos de idade ou mais. Ainda não foi estudada a administração em crianças abaixo de 2 anos de idade. O perfil de segurança para menores de 18 anos é semelhante ao perfil de segurança para pacientes maiores de 18 anos. Não há dados clínicos de segurança disponíveis em pacientes com idade abaixo de 2 anos de idade.

Insuficiência dos rins: em pacientes com insuficiência dos rins, as necessidades de insulina podem ser menores devido ao metabolismo de insulina reduzido. Em idosos, a deterioração progressiva da função renal pode levar a uma redução estável das necessidades de insulina.

Insuficiência do fígado: em pacientes com insuficiência severa do fígado, as necessidades de insulina podem ser menores.

Alterações na capacidade de dirigir veículos e operar máquinas

Como resultado de hipoglicemia, hiperglicemia ou visão prejudicada (vide “8. Quais os males que este medicamento pode me causar?”), a habilidade de concentração e reação pode ser afetada, possivelmente constituindo risco em situações onde estas habilidades são de particular importância.

Você deve conversar com seu médico sobre como tomar precauções para evitar hipoglicemia enquanto dirige.

Você deve conversar com o médico sobre a prudência de dirigir se apresentar episódios hipoglicêmicos frequentes e redução ou ausência de sinais de advertência de hipoglicemia

Este medicamento pode causar doping.

INTERAÇÕES MEDICAMENTOSAS

Várias substâncias afetam o metabolismo da glicose e podem requerer ajuste da dose de insulina e particularmente monitorização cuidadosa. Converse com seu médico caso tome algum destes medicamentos:

- antidiabéticos orais, inibidores da ECA, salicilatos, disopiramida, fibratos, fluoxetina, inibidores da MAO, pentoxifilina, propoxifeno, antibióticos sulfonamídicos, devido à possibilidade de aumentar o efeito de redução de glicemia.
- corticosteroides, danazol, diazóxido, diuréticos, agentes simpatomiméticos (como epinefrina, salbutamol, terbutalina), glucagon, isoniazida, derivados da fenotiazina, somatropina, hormônios da tireoide, estrógenos e progestágenos (por exemplo: em contraceptivos orais), inibidores da protease e medicações antipsicóticas atípicas (por exemplo, olanzapina e clozapina), devido à possibilidade de ocorrer uma diminuição no efeito de redução de glicemia.
- betabloqueadores, clonidina, sais de lítio e álcool, pois podem tanto potencializar ou diminuir o efeito de redução da glicemia da insulina.
- pentamidina, que pode causar hipoglicemia, seguida algumas vezes por hiperglicemia.
- medicamentos simpatolíticos como, por exemplo, betabloqueadores, clonidina, guanetidina e reserpina, pois os sinais de contra regulação adrenérgica podem ficar reduzidos ou ausentes.

Casos de insuficiência cardíaca com pioglitazona foram relatados quando utilizada em combinação com insulina, especialmente em pacientes com fatores de risco para o desenvolvimento de insuficiência cardíaca.

Seu médico deve ser informado se a pioglitazona for usada em combinação com a injeção de insulina glargina recombinante, devem ser observados sintomas e sinais de insuficiência cardíaca, como ganho de peso e edema (inchaço). Se algum sinal de doença cardíaca piorar, comunique ao seu médico, já que a descontinuação da pioglitazona deverá ser avaliada.

Informe ao seu médico ou cirurgião-dentista se você está fazendo uso de algum outro medicamento.

Não use medicamento sem o conhecimento do seu médico. Pode ser perigoso para a sua saúde.

5. ONDE, COMO E POR QUANTO TEMPO POSSO GUARDAR ESTE MEDICAMENTO?

Canetas não abertas:

Glargilin[®] caneta descartável deve ser armazenada em temperatura entre 2 e 8°C e não deve ser congelada ou mantida próxima da bandeja de gelo do refrigerador. Este produto deve ser mantido longe da luz e do calor. Antes de utilizar a caneta, mantê-la à temperatura ambiente por 1 a 2 horas.

Prazo de validade: 24 meses após a data de fabricação.

Canetas em uso:

Após aberto, válido por 4 semanas (28 dias), protegido da luz e do calor. Conservar em temperatura ambiente até 30°C. As canetas em uso não devem ser armazenadas sob refrigeração.

Descartar o produto caso tenha congelado. Descartar as canetas mantidas fora da refrigeração após 28 dias.

Número de lotes e datas de fabricação e validade: vide embalagem.

Não use medicamento com o prazo de validade vencido. Guarde-o em sua embalagem original.

Características físicas e organolépticas: Glargilin[®] é uma solução incolor estéril (livre de germes).

Antes de usar, observe o aspecto do medicamento. Caso ele esteja no prazo de validade e você observe alguma mudança no aspecto, consulte o farmacêutico para saber se poderá utilizá-lo.

Todo medicamento deve ser mantido fora do alcance das crianças.

6. COMO DEVO USAR ESTE MEDICAMENTO?

Glarginin® é administrada por injeção tecidual subcutânea. Não deve ser administrada intravenosamente. Dentro de uma determinada área de injeção (abdome, coxa ou deltoide), deve ser escolhido um local diferente para cada injeção, para reduzir o risco de lipodistrofia e amiloidose cutânea localizada. Não aplicar em áreas com lipodistrofia ou amiloidose cutânea localizada (vide “4. O que devo saber antes de usar este medicamento?” e “8. Quais os males que este medicamento pode me causar?”). A absorção de insulina glargina não é diferente entre as áreas de injeção subcutânea do abdome, coxa ou deltoide. Assim como para todas as insulinas, a taxa de absorção e conseqüentemente o início e duração da ação podem ser afetados por exercício e outras variáveis.

A prolongada duração de ação da insulina glargina é dependente da injeção no espaço subcutâneo. A administração intravenosa da dose subcutânea usual pode resultar em hipoglicemia severa.

Como usar Glarginin®

- Injete o medicamento na região anterior das coxas, deltoide ou no abdome.
- Mude o local dentro da área que você injeta todos os dias. Isso reduzirá o risco de pele encolhendo ou engrossando ou de caroços no local (vide “8. Quais os males que este medicamento pode me causar?”).
- Não use exatamente o mesmo local para cada injeção.
- Não aplique onde a pele apresenta depressões, é mais espessa ou tem caroços.
- Não aplique onde a pele está sensível, machucada, com escamas ou dura, ou com cicatrizes ou pele danificada.

Instruções para uso da caneta descartável Glargilin®

Por favor, leia completamente estas instruções de uso e siga as instruções cuidadosamente antes de utilizar sua caneta descartável Glargilin®, acondicionado na caneta aplicadora Gan Gan, mesmo que você tenha usado um dispositivo de caneta de injeção semelhante anteriormente.

Só utilize a caneta conforme indicação do seu médico.

Glargilin® apresenta-se em refis lacrados nas canetas injetoras descartáveis.

Glargilin® não deve ser misturada ou diluída com qualquer outra insulina, pois existe risco de alterar o perfil de tempo/ação de Glargilin® ou causar a sua precipitação.

Não use qualquer outro tipo de insulina sem a orientação médica.

Recomenda-se anotar a data do primeiro uso da caneta.

Informação importante

- Só use a caneta depois de ter recebido treinamento adequado do seu profissional de saúde;
- Sempre descarte a caneta em conformidade com os regulamentos locais depois de tê-la usado;
- Utilize sempre uma nova agulha compatível na caneta para cada injeção (BD Ultra-fine, Clickfine® e NovoFine®). As agulhas não estão inclusas no produto
- Mantenha sempre a caneta tampada quando não estiver utilizando-a.
- Sempre verifique a data de validade antes de usar.
- Esta é uma caneta de injeção descartável preenchida de dose múltipla e de dose variável.
- Para limpar a caneta, um pano úmido é suficiente.
- Substitua a agulha da caneta após cada utilização e não guarde a caneta com a agulha conectada.

- Guarde esta bula para consulta futura.

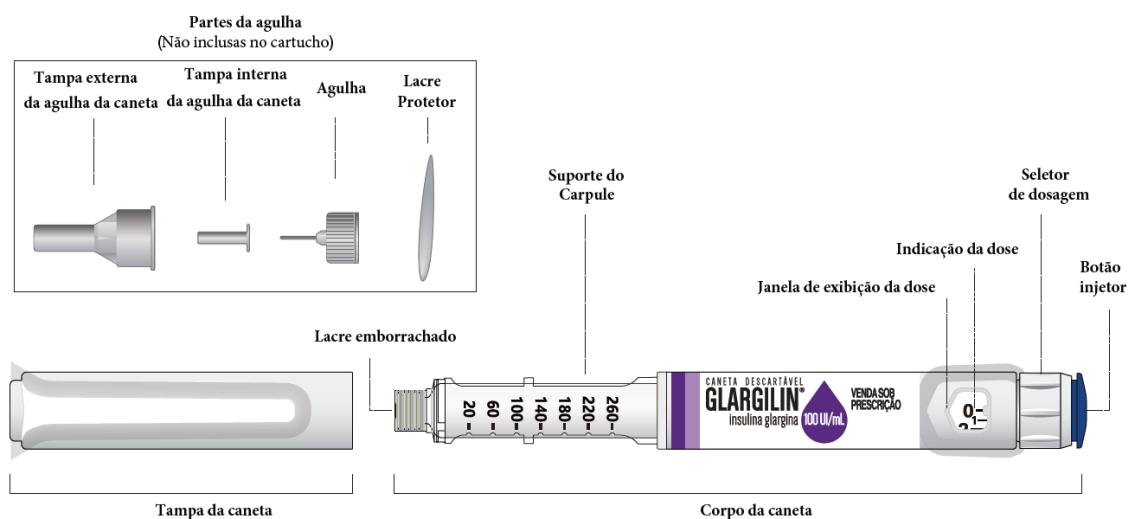
Características técnicas

Cada caneta contém um total de 300 unidades de insulina. Você pode ajustar dosagens de 1 a 60 unidades de 1 em 1 unidade. Cada caneta contém múltiplas doses.

Contato

Se você tiver quaisquer dúvidas ou problemas relacionados com a caneta, consulte o seu médico e/ou entre em contato com o Serviço de Atendimento ao Consumidor da BIOMM S.A. 0800-057-2466.

Desenho



Advertências

Informações importantes de risco

Se as seguintes instruções não forem observadas, há o risco de receber uma dose incorreta de medicação. Se você tiver alguma dúvida sobre a sua saúde, consulte o seu médico imediatamente.

Para garantir a manipulação correta

- As crianças somente devem utilizar a caneta para auto-injeção se tiverem atingido a idade de 7 anos e estiverem sendo supervisionadas por adultos treinados com experiência em seu uso;
- A caneta não deve ser usada por pacientes cegos ou deficientes visuais sem a assistência de pessoas com treinamento adequado;
- Armazenar a caneta fora do alcance das crianças e quaisquer outras pessoas que não estão familiarizadas com o manuseio adequado;
- Se você não entender ou não for capaz de executar um passo que é descrito no manual de instruções, entre em contato com seu médico ou o Serviço de Atendimento ao Consumidor da BIOMM S.A. através do telefone 0800-057-2466.

Para assegurar o uso correto

- Só utilize a caneta para o tratamento que foi prescrito pelo seu médico. Siga as instruções dadas pelo seu médico sobre as partes adequadas do seu corpo para a injeção. Quaisquer alterações devem ser feitas sob a supervisão de um médico.
- Evite a transmissão de doenças, usando a caneta e agulhas da caneta apenas por uma pessoa.
- Evite dobrar ou quebrar a agulha da caneta. Uma vez que a agulha da caneta foi inserida na pele, não mude o ângulo da injeção. Alterar o ângulo pode dobrar ou quebrar a agulha da caneta. Uma agulha da caneta dobrada ou quebrada pode ficar presa no corpo ou ficar completamente sob a pele. Se uma agulha quebrada da caneta ficar presa no corpo ou ficar sob a pele, procure ajuda médica imediatamente.
- Nunca submeta a caneta a temperaturas extremas, luz solar direta e condições de muito frio (por exemplo: dentro de um carro ou um congelador).
- Não deixe cair a caneta e não bata contra superfícies duras. Caso contrário, um teste funcional deve ser realizado antes da utilização da caneta novamente.

- Não mergulhe a caneta na água ou em qualquer outro líquido. Manuseie a caneta com cuidado.
- Nunca use a caneta se você tiver dúvidas sobre o seu adequado manuseio.
- Nunca aplique força excessiva na caneta. Nunca tente ultrapassar uma interrupção induzida pelo dispositivo através da aplicação de força. A caneta pode ser danificada e não funcionar adequadamente.
- Nunca tente você mesmo, reparar uma caneta danificada. Se a caneta estiver danificada, contate o Serviço de Atendimento ao Consumidor da BIOMM S.A. 0800-057-2466

Informações Adicionais

Indicadores sonoros e táteis

Sua caneta apresenta indicadores sonoros e táteis ao definir a dose. Para cada unidade do medicamento que é adicionada à dose ou corrigida, é percebido um clique audível e tátil de resistência.

Agulhas compatíveis da caneta

Compatível com as principais agulhas do mercado.

Produtor	Marca	Tipo da agulha
Ypsomed	Click-Fine	32G × 4mm
		31G × 6mm
		31G × 8mm
		29G × 10mm
		29G × 12mm
BD	Micro-Fine	32G × 4mm
		31G × 5mm
		31G × 8mm
	Ultra-Fine	32G × 4mm
		31G × 5mm
		31G × 8mm
		29G × 12.7mm

Owen Mumford	Unifine-Pentips	32G × 4mm
		31G × 5mm
		31G × 6mm
		31G × 8mm
		29G × 12mm
Gangan Medical	Xiulin Needle	33G × 4.5mm
		33G × 4mm
		32G × 4mm
		31G × 6mm
		31G × 8mm
		30G × 6mm
Novo Nordisk	NovoFine	32G × 4mm
		32G × 6mm

Descarte

Descarte a agulha de forma segura, conforme regulamentações locais e como orientado pelo médico.

Descarte a caneta após o carpule (refil) estar vazio. Você pode descartar a caneta de acordo com os regulamentos locais sobre resíduos ou juntamente com o lixo doméstico.

Como Aplicar o Medicamento Glargilin® em Canetas Descartáveis

1ª etapa: Inspeção da caneta aplicadora Gan Gan

- A. Se a sua caneta esteve sob refrigeração, retire-a da refrigeração de 1 a 2 horas antes da injeção para que atinja a temperatura ambiente. Verifique o rótulo da caneta para certificar-se de que você está com a insulina correta;



B. Verifique a data de validade. Não utilize Glargilin® com o prazo de validade expirado;

C. Verifique a aparência da insulina. Glargilin® é uma insulina límpida, incolor, sem partículas sólidas e com consistência aquosa.

Nota: não use a caneta se a insulina estiver turva, com cor ou com partículas.

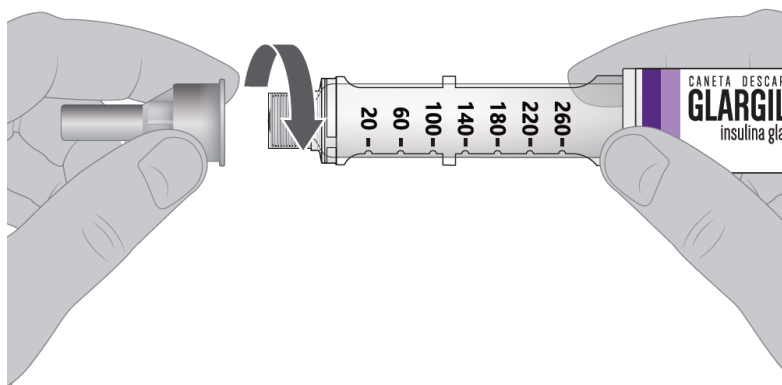
2ª etapa: Conectando a agulha na caneta

Não reutilize as agulhas. Use sempre uma agulha estéril nova para cada aplicação.

A. Limpe o lacre de borracha com álcool;

B. Retire a película de proteção da nova agulha;

C. Encaixe a agulha de forma firme no suporte do carpule na caneta mantendo-a em linha reta.



Nota: Se a agulha não for mantida em linha reta enquanto é encaixada no suporte, isso pode danificar o lacre de borracha do carpule e causar vazamento ou mesmo quebra da agulha.

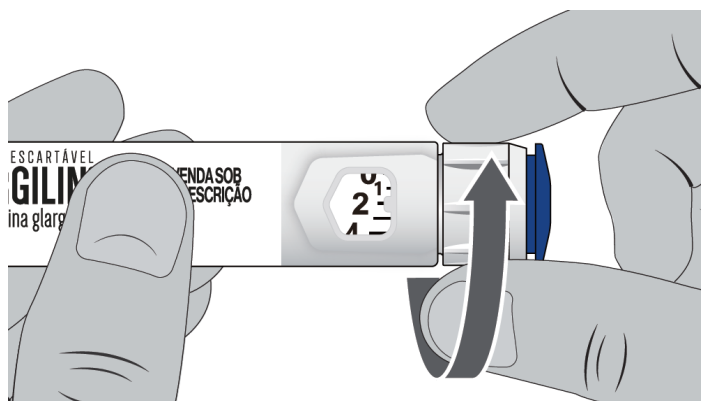
3ª etapa: Teste de segurança funcional

Importante:

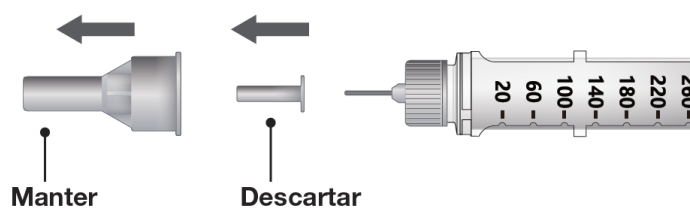
Sempre realize o teste de segurança funcional antes de cada injeção.

Realize o teste para assegurar que a dose selecionada será administrada, removendo as bolhas de ar e, posteriormente, testando se a agulha funcionará adequadamente.

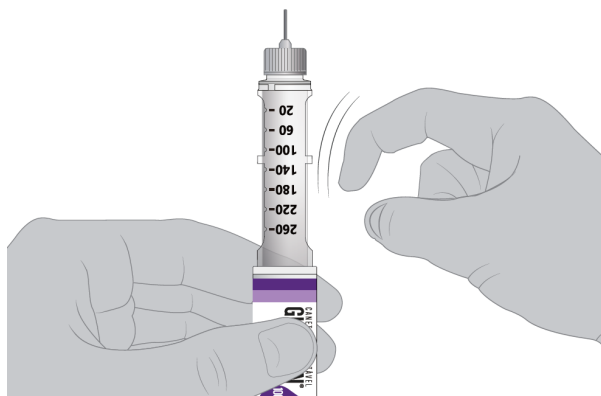
- A. Selecione uma dose de 2 unidades girando o botão de dose no sentido horário (2 cliques). Se necessário, a dose selecionada pode ser corrigida girando o botão de dose no sentido anti-horário.



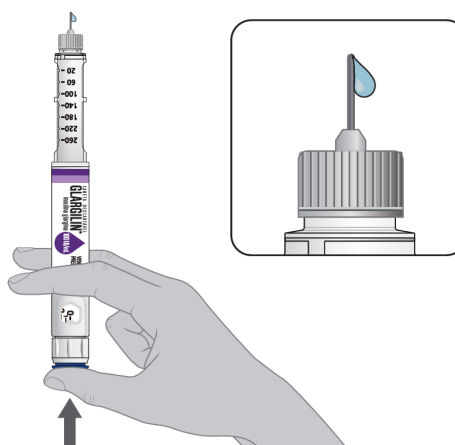
- B. Retire a tampa externa da agulha e coloque-a de lado;
- C. Remova a tampa interna da agulha e descarte-a;



- D. Segure a caneta na posição vertical (agulha da caneta apontada para cima). Bata levemente com seu dedo no suporte do refil para permitir que eventuais bolhas subam de dentro do refil em direção à agulha;



- E. Pressione o botão injetor até que uma resistência seja percebida. Verifique se a insulina é liberada na ponta da agulha. Pode ser necessário repetir os passos A, D e E desta etapa (3ª etapa: Teste de segurança funcional) de 1 a 5 vezes antes da insulina ser liberada na ponta da agulha;



Importante:

Caso nenhuma gota apareça na ponta da agulha após 5 tentativas:

- Verifique as bolhas de ar e repita o Teste de Segurança Funcional, não mais que 5 vezes para removê-las;
- Se ainda assim nenhuma gota de insulina for visualizada na ponta da agulha, ela pode estar obstruída. Substitua a agulha e repita o Teste de Segurança Funcional;

- Se após a realização das etapas anteriores se ainda assim nenhuma gota de insulina for visualizada na ponta da agulha, a caneta aplicadora descartável de Glargilin® pode estar danificada. Não utilize-a.

F. Verifique se a janela de exibição demonstra “0” após conclusão do Teste de Segurança Funcional;

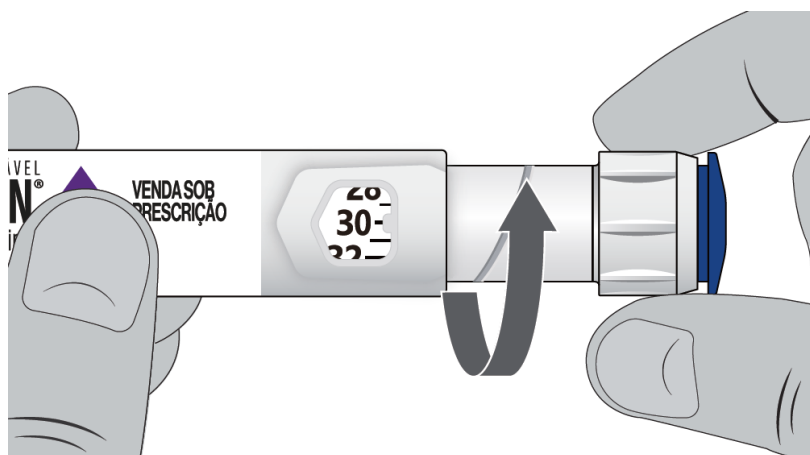
Nota: caso a janela de exibição não apresente “0” após a conclusão do Teste de Segurança Funcional NÃO utilize a caneta aplicadora Glargilin®.

4ª etapa: Seleção da dose

Você pode selecionar as dosagens de 1 em 1 unidade, sendo o mínimo 1 unidade e o máximo 60 unidades. Se você precisar de uma dosagem superior a 60, será necessário aplicar duas ou mais injeções.

Verifique a quantidade de unidades remanescentes pela graduação mostrada no carpule.

Gire o botão de dose no sentido horário até que a dose prescrita se alinhe com o indicador de dose no visor. Se necessário, a dose pode ser corrigida girando o botão de dose no sentido anti-horário. Não gire o seletor de dose além do número de unidades restantes na caneta.



Importante:

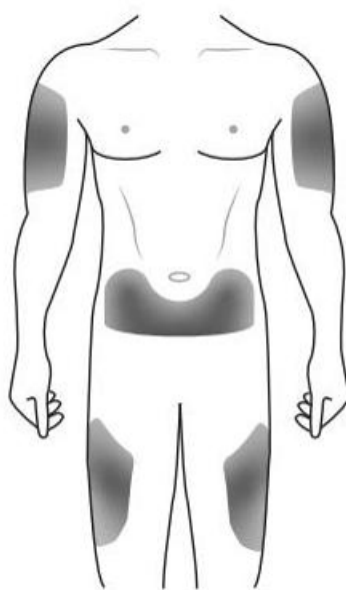
Não aperte o botão de pressão durante o ajuste da dose para evitar a perda do medicamento.

Notas:

Se a dose requerida for maior do que o volume remanescente, injete o volume total contido na caneta e complete com outra injeção utilizando uma nova caneta Glargilin® para a quantidade correspondente à dose necessária (Para a nova caneta Glargilin® considerar realizar a 3ª etapa: Teste de segurança funcional novamente)

5ª etapa: Injetando a dose

- A. Escolher o local da injeção no seu corpo. Glargilin® pode ser administrada nas áreas de injeção subcutânea do abdome, coxa ou deltoide, como sinalizado abaixo (áreas cinzas):

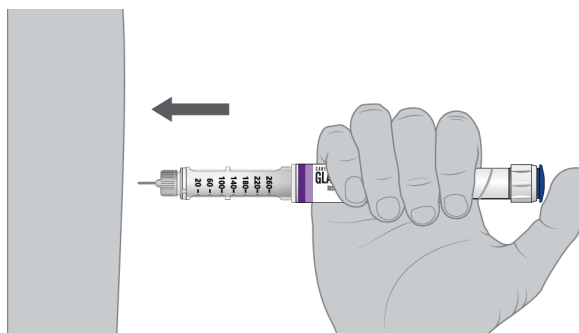


Importante:

- Não aplique no mesmo local da injeção anterior. Isso reduzirá o risco de pele encolhendo ou engrossando ou de caroços no local (vide “8. Quais os males que este medicamento pode me causar?”);

- Não aplique onde a pele apresenta depressões, é mais espessa ou tem caroços;
 - Não aplique onde a pele está sensível, machucada, com escamas ou dura, com cicatrizes ou danificada.
- B. Limpe a pele do local selecionado para a injeção com um algodão embebido em álcool. Deixe secar antes de injetar a dose;
- C. Insira a agulha da caneta na pele;
- D. Pressione o botão injetor até o final para que o volume de produto selecionado seja completamente administrado. O número na janela de exibição deverá retornar para “0” à medida que a injeção é aplicada. Isso é o indicativo de que toda a dose foi administrada corretamente;

No momento da injeção, o dedo indicador pode ser desprendido da caneta, sem entrar em contato com o corpo da caneta;



Assegurar que uma força adequada para a injeção seja aplicada;

- E. Segure o botão injetor com o polegar. Assim que a dose completa for aplicada, mantenha o botão pressionado por mais 10 segundos. Em seguida, remova lentamente a caneta do local da injeção;

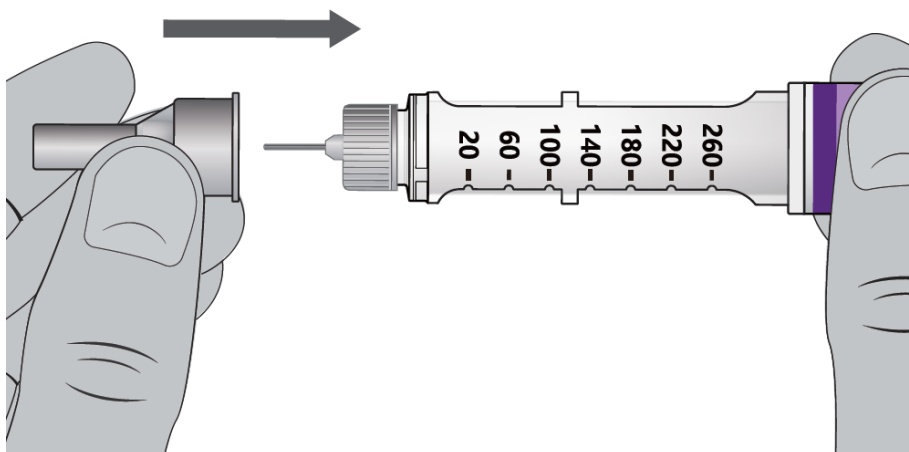


6ª etapa: Remoção da agulha

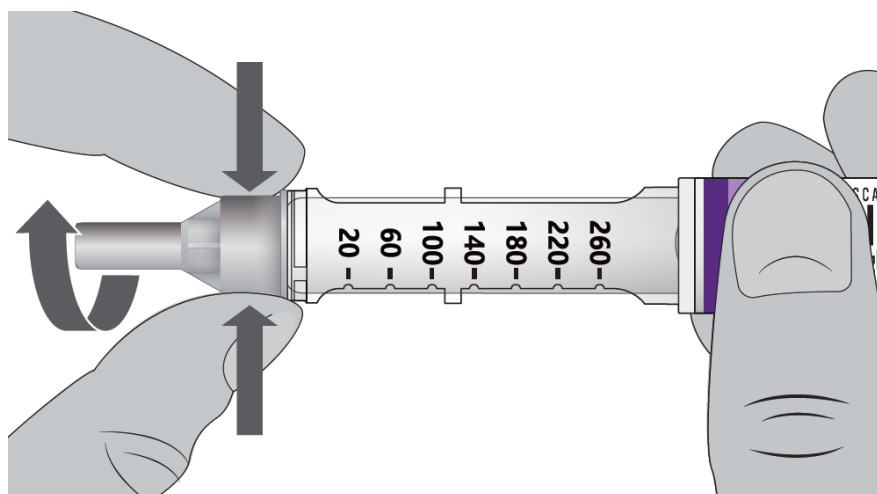
Importante:

Sempre remova a agulha após cada aplicação e guarde a caneta de Glargilin® sem nenhuma agulha afixada.

- A. Cuidadosamente, coloque a tampa externa da agulha da caneta de volta na agulha para reduzir o risco de acidentes. Nunca substitua pela tampa interna da agulha;



- B. Desenrosque a agulha;



- C. Sempre coloque a tampa da caneta de volta na mesma. Armazene a caneta de Glargilin® em temperatura ambiente, até 30°C por até 28 dias.

7ª etapa: Descarte da agulha

- A. Descarte a agulha com segurança;

Agulhas utilizadas devem ser colocadas em recipiente específico para materiais perfurocortantes (como recipientes de risco biológico), acondicionamentos rígidos de plástico (como frascos de detergente) ou recipientes de metal (como latas de café). Cada acondicionamento deve ser lacrado e descartado adequadamente.

- B. Descarte da caneta de Glargilin® vazia;

Quando a caneta de Glargilin® estiver vazia, descartá-la conforme instruído pelo profissional de saúde ou autoridade local.

Perguntas mais frequentes

1. É necessário realizar o teste funcional antes de cada injeção?

- Sim. O teste funcional deve ser realizado para remover as bolhas de ar que se formam no carpule (refil) e para verificar o fluxo do medicamento através da agulha.
- Como em cada injeção uma nova agulha tem de ser usada, o teste funcional deve ser realizado antes de cada injeção.

2. Como eu sei que a injeção está completa?

- O botão está pressionado com firmeza em todo o caminho até que ele pare.
- O número '0' é visível no centro do visor do mostrador (*display*).
- Você lentamente contou até 10, enquanto você ainda está segurando o botão de pressão e a caneta-agulha ainda está em sua pele.

3. Por que eu tenho que contar até 10, mantendo o botão de pressão?

- Algumas gotas podem aparecer após o botão atingir a posição final.
- Segurando o botão por 10 segundos, a dose completa é injetada.

4. E se o botão de dose não puder ser conectado à dose necessária?

- O carpule (refil) da caneta pode não ter medicamento suficiente para aplicar a dose necessária.
- A caneta não permite uma dose maior ser pré-ajustada do que a que resta no carpule (refil).
- Injetar o medicamento residual e completar a dose com uma nova caneta, ou aplicar a dose completa com uma nova caneta.

Instruções para conservação

Se a sua caneta esteve sob refrigeração, retire-a da refrigeração de 1 a 2 horas antes da injeção para que atinja a temperatura ambiente. A injeção de insulina fria é mais dolorosa.

Mantenha sua caneta fora do alcance das crianças.

Conservar em local frio (temperatura entre 2° e 8°C) até o primeiro uso. Não congelar. Evitar contato direto do produto com o compartimento do congelador ou pacotes congelados.

Após a retirada da caneta do ambiente frio para uso ou para reserva, você poderá utilizá-la por 28 dias. Durante esse período, a caneta pode ser armazenada seguramente à temperatura ambiente (até 30°C) e não deve ser armazenada em geladeira. Não utilize a caneta após esse período.

Não utilize a caneta após a data de vencimento gravada no rótulo da caneta ou no cartucho.

Proteja a caneta da luz e do calor.

Descarte sua caneta como orientado pelas autoridades sanitárias em local apropriado.

Manutenção

Projete sua caneta do pó e sujeira.

Você pode limpar a parte externa da sua caneta esfregando-a com um pano úmido.

Não molhe, lave ou lubrifique a caneta, pois pode danificá-la.

A caneta foi desenvolvida para funcionar precisa e seguramente. Ela deve ser manuseada com cuidado. Evite situações em que a caneta possa ser danificada. Se estiver preocupado com a possibilidade de a caneta estar danificada, descarte-a e use uma nova.

POSOLOGIA

Insulina glargina é uma nova insulina humana recombinante análoga, equipotente à insulina humana.

Devido ao perfil de redução de glicose sem pico com duração de ação prolongada de Glargilin[®], a dose é administrada por via subcutânea uma vez ao dia. Pode ser administrada a qualquer hora do dia, entretanto, no mesmo horário todos os dias. Os níveis desejados de glicemia, bem como as doses e intervalos das medicações antidiabéticas devem ser determinados e ajustados individualmente.

Os ajustes na dose podem também ser necessários, por exemplo, se houver alterações de peso, estilo de vida, planejamento da dose de insulina dos pacientes, ou outras circunstâncias que possam promover aumento na susceptibilidade à hipoglicemia ou hiperglicemia (vide 4. O que devo saber antes de usar este medicamento?).

Qualquer alteração de dose deve ser feita somente sob supervisão médica.

Em regimes de injeção basal em bolus, geralmente 40-60% da dose diária é administrada como insulina glargina para cobrir os requerimentos de insulina basal. Em um estudo clínico do produto Lantus® com pacientes diabéticos tipo 2, sob tratamento com antidiabético oral, foi iniciada terapia com dose de 10 U de insulina glargina, 1 vez ao dia, e subsequentemente o tratamento foi ajustado individualmente.

Glargilin® não é a insulina de escolha para o tratamento de cetoacidose diabética (circunstância que ocorre toda vez que não há insulina em quantidades suficientes para metabolizar a glicose). Insulina intravenosa de curta duração deve ser o tratamento preferido.

Quando ocorrer a alteração de um tratamento com insulina intermediária ou uma insulina de longa-duração para um tratamento com Glargilin® pode ser necessário ajuste na quantidade e intervalo da insulina de curta duração ou da insulina análoga de ação rápida ou da dose de qualquer antidiabético oral.

Para reduzir o risco de hipoglicemia, quando os pacientes são transferidos de insulina glargina 300 U/mL uma vez ao dia, para insulina glargina 100U/mL uma vez ao dia, a dose inicial recomendada insulina glargina 100 U/mL é de 80% da dose de insulina glargina 300 U/ml que será descontinuada.

Um programa de monitorização metabólica cuidadosa, sob supervisão médica, é recomendado durante a transferência, e nas semanas iniciais subsequentes. Assim como com todas as insulinas análogas, isso é particularmente verdadeiro se você, devido aos anticorpos à insulina humana, necessita de altas doses de insulina e pode apresentar uma resposta acentuadamente melhor com insulina glargina.

Um controle metabólico melhor pode resultar em aumento da sensibilidade à insulina (necessidades reduzidas de insulina) podendo ser necessário posterior ajuste das doses de Glargilin® e outras insulinas ou antidiabéticos orais.

A monitorização da glicemia é recomendada para todos os pacientes com diabetes.

Populações especiais

Crianças acima de 2 anos: assim como nos pacientes adultos, a dose de Glargilin[®] dos pacientes pediátricos deve ser individualizada pelo médico baseada nas necessidades metabólicas e na monitorização frequente dos níveis de glicose.

O perfil de segurança para pacientes menores de 18 anos é semelhante ao perfil de segurança para pacientes maiores de 18 anos. Não há dados clínicos de segurança disponíveis em pacientes com idade abaixo de 2 anos de idade.

Uso em idosos: recomenda-se que as doses iniciais, os aumentos de dose e doses de manutenção sejam conservadoras para se evitar as reações hipoglicêmicas.

Comprometimento das funções do fígado e rins: se você possui algum comprometimento da função do rim ou do fígado, converse com seu médico para que ele verifique a dose de insulina que você deve tomar.

Siga a orientação de seu médico, respeitando sempre os horários, as doses e a duração do tratamento. Não interrompa o tratamento sem o conhecimento do seu médico.

7. O QUE DEVO FAZER QUANDO EU ME ESQUECER DE USAR ESTE MEDICAMENTO?

Caso tenha esquecido de administrar uma dose ou caso tenha administrado uma dose muito baixa de Glargilin[®], o nível de glicose no sangue pode se elevar demasiadamente. Checar o nível de glicose no sangue frequentemente e questionar o médico sobre qual procedimento adotar.

Em caso de dúvidas, procure orientação do farmacêutico ou de seu médico.

8. QUAIS OS MALES QUE ESTE MEDICAMENTO PODE ME CAUSAR?

Hipoglicemia (ocorre em mais de que 10% dos pacientes): pode ocorrer hipoglicemia (em geral a reação adversa mais frequente da terapia com insulina), caso a dose de

insulina seja muito alta em relação às necessidades de insulina e/ou haja dieta e exercícios não-controlados em relação às necessidades de insulina. Os ataques hipoglicêmicos severos, especialmente se recorrentes, podem levar a distúrbios neurológicos. Episódios hipoglicêmicos severos ou prolongados podem ser de risco à vida. Em muitos pacientes, os sinais e sintomas de neuroglicopenia (escassez de glicose no cérebro) são precedidos por sinais de contra regulação adrenérgica. Geralmente, quanto mais rápido e maior o declínio na glicemia (nível de glicose no sangue), mais acentuados são os fenômenos de contra regulação e os seus sintomas.

Reações do tecido cutâneo e subcutâneo (ocorre entre 1% e 10% dos pacientes): pode ocorrer lipodistrofia no local da injeção e retardo da absorção da insulina.

A rotação contínua do local de injeção dentro de determinada área pode ajudar a reduzir ou evitar essas reações (vide “4. O que devo saber antes de tomar este medicamento?”). Alterações da pele no local de injeção: se você aplicar insulina com muita frequência no mesmo local, o tecido adiposo pode encolher (lipoatrofia) ou engrossar (lipo-hipertrofia). Caroços sob a pele também podem ser causados pelo acúmulo de uma proteína chamada amiloide (amiloidose cutânea localizada). A insulina pode não funcionar muito bem se você aplicar em uma área com caroços. Mude o local da injeção a cada aplicação para ajudar a prevenir essas alterações na pele.

Local da injeção (ocorre entre 1% e 10% dos pacientes) e reações alérgicas (ocorre entre 0,01% e 0,1% dos pacientes): em estudos clínicos, reações no local das injeções foram observadas em 3 a 4% dos pacientes. Assim como com qualquer terapia com insulina, tais reações incluem rubor (vermelhidão), dor, coceira, urticária (erupção na pele), inchaço, inflamação. A maioria das pequenas reações geralmente é resolvida em poucos dias ou poucas semanas.

Reações alérgicas do tipo imediata são raras. Tais reações à insulina ou aos excipientes podem, por exemplo, ser associadas com reações cutâneas generalizadas, angioedema (inchaço em região subcutânea ou em mucosas, geralmente de origem alérgica), broncoespasmo (contração dos brônquios e bronquíolos), hipotensão (pressão baixa) e choque, podendo ser de risco à vida.

Visão (ocorre entre 0,01% e 0,1% dos pacientes): uma alteração acentuada nos níveis glicêmicos pode causar distúrbios visuais temporários. O controle glicêmico diminui o risco de progressão de retinopatia diabética (lesão nas células da retina em função do baixo controle da glicemia). Contudo, a terapia intensificada com insulina com melhora repentina nos níveis de glicemia pode estar associada com a piora temporária da retinopatia diabética. Em pacientes com retinopatia proliferativa, particularmente se não forem tratados com fotocoagulação, episódios hipoglicêmicos severos podem causar perda transitória da visão.

Outras reações (ocorre entre menos de 0,01% e 0,1% dos pacientes): a administração de insulina pode causar a formação de anticorpos. Em casos raros, a presença de tais anticorpos pode necessitar ajuste de dose da insulina para corrigir a tendência à hiperglicemia ou hipoglicemia. Raramente, a insulina pode causar retenção de sódio e edema (acúmulo de líquido). Misturas acidentais entre insulina glargina e outras insulinas, particularmente insulinas de ação curta, foram relatadas. De modo a evitar erros de medicação entre insulina glargina e outras insulinas você deve sempre verificar o rótulo da insulina antes de cada injeção.

População pediátrica

Em geral, o perfil de segurança para pacientes menores de 18 anos é semelhante ao perfil de segurança para pacientes maiores de 18 anos.

As reações adversas reportadas no período pós-comercialização do produto comparador incluem relativamente com maior frequência em crianças e adolescentes (≤ 18 anos) que nos adultos: reações no local da injeção e reações na pele [rash (erupções cutâneas), urticária (erupção na pele, geralmente de origem alérgica, que causa coceira)].

Informe ao seu médico ou farmacêutico o aparecimento de reações indesejáveis pelo uso do medicamento. Informe também à empresa através do serviço de atendimento.

Em casos de eventos adversos, notifique pelo Sistema VigiMed, disponível no Portal da Anvisa.

9. O QUE FAZER SE ALGUÉM USAR UMA QUANTIDADE MAIOR DO QUE A INDICADA DESTE MEDICAMENTO?

Sintomas: a superdose com insulina, relacionada com a ingestão de alimentos, consumo de energia ou ambos, pode levar à hipoglicemia severa e algumas vezes prolongada e apresentar risco de vida. Checar a glicose no sangue frequentemente.

Tratamento: episódios leves de hipoglicemia podem geralmente ser tratados com glicose oral ou carboidratos (tais como biscoitos, suco doce, balas, etc). Os ajustes da dose do medicamento, padrões de alimentação, ou atividade física podem ser necessários. Episódios mais severos culminando em coma, convulsões ou danos neurológicos podem ser tratados com glucagon (intramuscular ou subcutâneo) ou solução de glicose intravenosa concentrada. A ingestão sustentada de carboidrato e observação podem ser necessárias devido à possibilidade de recorrência de hipoglicemia após aparente recuperação clínica.

Em caso de uso de grande quantidade deste medicamento, procure rapidamente socorro médico e leve a embalagem ou bula do medicamento, se possível. Ligue para 0800-722-6001, se você precisar de mais orientações.

DIZERES LEGAIS

Registro: 1.3348.0001

Importado e registrado por: Biomm S/A.

Avenida Regent, nº 705, Alphaville Lagoa dos Ingleses, Nova Lima - MG, Brasil.

CEP 34018-000

CNPJ: 04.752.991/0001-10 - Indústria Brasileira.

Produzido e embalado por: Gan&Lee Pharmaceuticals, Pequim – China.

Ou

Importado, registrado e embalado por: Biomm S/A.

Avenida Regent, nº 705, Alphaville Lagoa dos Ingleses, Nova Lima - MG, Brasil.

CEP 34018-000

CNPJ: 04.752.991/0001-10 - Indústria Brasileira

Produzido por: Gan&Lee Pharmaceuticals, Pequim – China.

Ou

Registrado e produzido por: Biomm S/A

Avenida Regent, nº 705, Alphaville Lagoa dos Ingleses, Nova Lima – MG, Brasil. CEP
34018-000

CNPJ: 04.752.991/0001-10 – Indústria Brasileira

SAC 0800-057-2466

www.biomm.com

VENDA SOB PRESCRIÇÃO

Ou

USO SOB PRESCRIÇÃO. VENDA PROIBIDA AO COMÉRCIO

Esta bula foi aprovada pela Anvisa em 24/10/2024.

Esta bula foi atualizada conforme Bula Padrão aprovada pela ANVISA em 07/05/2021.

G&L Abr/21 LG02-PI-05

GGL_CanGG_SolInj01a

Histórico de Alteração da Bula

Dados da submissão eletrônica			Dados da petição/notificação que altera bula				Dados das alterações de bulas		
Data do expediente	No. expediente	Assunto	Data do expediente	Nº do expediente	Assunto	Data de aprovação	Itens de bula	Versões (VP/VPS)	Apresentações relacionadas
24/10/2024	A ser gerado no peticionament o eletrônico	10456 - PRODUTO BIOLÓGICO - Notificação de Alteração de Texto de Bula – publicação no Bulário RDC 60/12	NA	NA	NA	NA	VP: - COMO DEVO USAR ESTE MEDICAMENTO? VPS: - POSOLOGIA E MODO DE USAR	VP/VPS	Canetas aplicadoras descartáveis 100 UI/MI - apresentação GanGan XLB02A
30/08/2024	1196742/24-3	10456 - PRODUTO BIOLÓGICO - Notificação de Alteração de Texto de Bula – publicação no Bulário RDC 60/12	03/11/2023	1207806/23-9	11930 - PRODUTOS BIOLÓGICOS - 41. Alteração de instalação de fabricação do produto terminado - Maior	02/04/2024	VP: DIZERES LEGAIS VPS: DIZERES LEGAIS	VP/VPS	Canetas aplicadoras descartáveis 100 UI/MI - apresentação GanGan XLB02A
30/08/2024	1196742/24-3	10456 - PRODUTO BIOLÓGICO - Notificação de Alteração de	16/02/2022	0574183/22-1	11957 - PRODUTOS BIOLÓGICOS - 67. Alteração de uma embalagem	04/03/2024	VP: - COMO DEVO USAR ESTE MEDICAMENTO?	VP/VPS	Canetas aplicadoras descartáveis 100 UI/mL - apresentação GanGan XLB02A

Dados da submissão eletrônica			Dados da petição/notificação que altera bula				Dados das alterações de bulas		
Data do expediente	No. expediente	Assunto	Data do expediente	Nº do expediente	Assunto	Data de aprovação	Itens de bula	Versões (VP/VPS)	Apresentações relacionadas
		Texto de Bula – publicação no Bulário RDC 60/12			reutilizável para uma embalagem descartável sem alteração no material de contato com o produto (por exemplo, alteração de caneta reutilizável para caneta descartável) ou inclusão/substituição da embalagem secundária funcional (por exemplo, alteração da caneta) – Moderada		VPS: - POSOLOGIA E MODO DE USAR		
02/12/2021	4743050/21-9	10456 - PRODUTO BIOLÓGICO - Notificação de Alteração de Texto de Bula –	02/12/2021	4743050/21-9	10456 - PRODUTO BIOLÓGICO - Notificação de Alteração de Texto de Bula –	02/12/2021	VP: -DIZERES LEGAIS - ADVERTÊNCIAS E PRECAUÇÕES	VP/VPS	Canetas aplicadoras descartáveis 100 UI/mL - apresentação Unopen YPS 1

Dados da submissão eletrônica			Dados da petição/notificação que altera bula				Dados das alterações de bulas		
Data do expediente	No. expediente	Assunto	Data do expediente	Nº do expediente	Assunto	Data de aprovação	Itens de bula	Versões (VP/VPS)	Apresentações relacionadas
		publicação no Bulário RDC 60/12			publicação no Bulário RDC 60/12		VPS: -DIZERES LEGAIS -ADVERTÊNCIAS E PRECAUÇÕES		
27/07/2021	2931765/21-0	10456 - PRODUTO BIOLÓGICO - Notificação de Alteração de Texto de Bula – publicação no Bulário RDC 60/12	01/07/2021	2553166/21-4	70698 - AFE/AE - Alteração - Responsável Técnico (Automático) - Exceto Farmácia e Drogeria	01/07/2021	VP: DIZERES LEGAIS VPS: DIZERES LEGAIS	VP/VPS	Canetas aplicadoras descartáveis 100 UI/mL - apresentação Unopen YPS 1
26/03/2021	1170103/21-0	10463 - PRODUTO BIOLÓGICO – Inclusão Inicial de Texto de Bula – RDC 60/12	NA	NA	NA	NA	VP: - QUANDO NÃO DEVO USAR ESTE MEDICAMENTO?; - O QUE DEVO SABER ANTES DE USAR ESTE MEDICAMENTO?; - COMO DEVO USAR ESTE MEDICAMENTO?; - QUAIS OS MALES	VP/VPS	Canetas aplicadoras descartáveis 100 UI/mL - apresentação Unopen YPS 1

Dados da submissão eletrônica			Dados da petição/notificação que altera bula				Dados das alterações de bulas		
Data do expediente	No. expediente	Assunto	Data do expediente	Nº do expediente	Assunto	Data de aprovação	Itens de bula	Versões (VP/VPS)	Apresentações relacionadas
							<p>QUE ESTE MEDICAMENTO PODE ME CAUSAR?</p> <p>VPS:</p> <ul style="list-style-type: none"> - CARACTERÍSTICAS FARMACOLÓGICAS; - CONTRAINDICAÇÕES; - ADVERTÊNCIAS E PRECAUÇÕES; - POSOLOGIA E MODO DE USAR; - REAÇÕES ADVERSAS. 		
26/03/2021	1170103/21-0	10463 - PRODUTO BIOLÓGICO – Inclusão Inicial de Texto de Bula – RDC 60/12	15/03/2021	1005596/21-7	11979 - PRODUTOS BIOLÓGICOS - 41. Alteração de instalação de fabricação do produto terminado - Menor (*)	N/A	<p>VP/VPS:</p> <ul style="list-style-type: none"> - DIZERES LEGAIS 	VP/VPS	Canetas aplicadoras descartáveis 100 UI/mL- apresentação Unopen YPS 1

Dados da submissão eletrônica			Dados da petição/notificação que altera bula				Dados das alterações de bulas		
Data do expediente	No. expediente	Assunto	Data do expediente	Nº do expediente	Assunto	Data de aprovação	Itens de bula	Versões (VP/VPS)	Apresentações relacionadas
26/03/2021	1670041/20-4	10463 - PRODUTO BIOLÓGICO – Inclusão Inicial de Texto de Bula – RDC 60/12	27/05/2020	1670041/20-4	10456 - PRODUTO BIOLÓGICO - Notificação de Alteração de Texto de Bula - RDC 60/12	27/05/2020	VP: - O QUE DEVO SABER ANTES DE USAR ESTE MEDICAMENTO; - ADVERTÊNCIAS E PRECAUÇÕES. - INTERAÇÕES MEDICAMENTOSAS VPS: - ADVERTÊNCIAS E PRECAUÇÕES; - INTERAÇÕES MEDICAMENTOSAS	VP/VPS	Canetas aplicadoras descartáveis 100 UI/mL - apresentação Unopen YPS 1
26/03/2021	1170103/21-0	10463 - PRODUTO BIOLÓGICO – Inclusão Inicial de Texto de Bula – RDC 60/12	14/05/2020	1510167/20-3	1688 – PRODUTO BIOLÓGICO – Inclusão do Local de Fabricação do Produto em sua Embalagem Secundária	03/09/2020	VP/VPS: - DIZERES LEGAIS	VP/VPS	Canetas aplicadoras descartáveis 100 UI/mL - apresentação Unopen YPS 1
26/03/2021	1670041/20-4	10463 - PRODUTO BIOLÓGICO – Inclusão Inicial	03/05/2019	0394051/19-9	11343 - PRODUTO BIOLÓGICO - Alteração de Texto de Bula Relacionada a Dados Clínicos	24/04/2020	VPS: - RESULTADOS DE EFICÁCIA	VPS	Canetas aplicadoras descartáveis 100 UI/mL - apresentação Unopen YPS 1

Dados da submissão eletrônica			Dados da petição/notificação que altera bula				Dados das alterações de bulas		
Data do expediente	No. expediente	Assunto	Data do expediente	Nº do expediente	Assunto	Data de aprovação	Itens de bula	Versões (VP/VPS)	Apresentações relacionadas
		de Texto de Bula – RDC 60/12							
26/03/2021	1670041/20-4	10463 - PRODUTO BIOLÓGICO – Inclusão Inicial de Texto de Bula – RDC 60/12	24/12/2019	3556144/19-1	1513 - PRODUTO BIOLÓGICO - Alteração dos cuidados de conservação	20/04/2020	VP: - ONDE, COMO E POR QUANTO TEMPO POSSO GUARDAR ESTE MEDICAMENTO? VPS: - CUIDADOS DE ARMAZENAMENTO DO MEDICAMENTO	VP/VPS	Canetas aplicadoras descartáveis 100 UI/mL - apresentação Unopen YPS 1
26/03/2021	1170103/21-0	10463 - PRODUTO BIOLÓGICO – Inclusão Inicial de Texto de Bula – RDC 60/12	19/09/2018	0912244/18-3	1519 Produto Biológico - Inclusão De Nova Apresentação Comercial	24/06/2019	Bula referente ao registro inicial da apresentação comercial canetas	VP/VPS	Canetas aplicadoras descartáveis 100 UI/mL - apresentação Unopen YPS 1
26/03/2021	1170103/21-0	10463 - PRODUTO BIOLÓGICO – Inclusão Inicial de Texto de Bula – RDC 60/12	19/09/2018	0909992/18-1	1688 – PRODUTO BIOLÓGICO – Inclusão do Local de Fabricação do Produto em sua	10/06/2019	VP/VPS: - DIZERES LEGAIS	VP/VPS	Canetas aplicadoras descartáveis 100 UI/mL - apresentação Unopen YPS 1

Dados da submissão eletrônica			Dados da petição/notificação que altera bula				Dados das alterações de bulas		
Data do expediente	No. expediente	Assunto	Data do expediente	Nº do expediente	Assunto	Data de aprovação	Itens de bula	Versões (VP/VPS)	Apresentações relacionadas
					Embalagem Secundária				
26/03/2021	1170103/21-0	10463 - PRODUTO BIOLÓGICO – Inclusão Inicial de Texto de Bula – RDC 60/12	12/06/2015	0517195/15-4	10369 - PRODUTO BIOLÓGICO - Registro de Produto pela Via de Desenvolvimento por Comparabilidade	09/07/2018	Bula referente ao registro inicial (sem a apresentação canetas aplicadoras)	VP/VPS	Refil carpule 100UI/mL